

| | | |
|----------------------------|--------------------------|---------------|
| Werkstattbuch Nr. 069 ✱ | Entfernungsblende EFB 62 | F038-1 |
|----------------------------|--------------------------|---------------|

XI/43

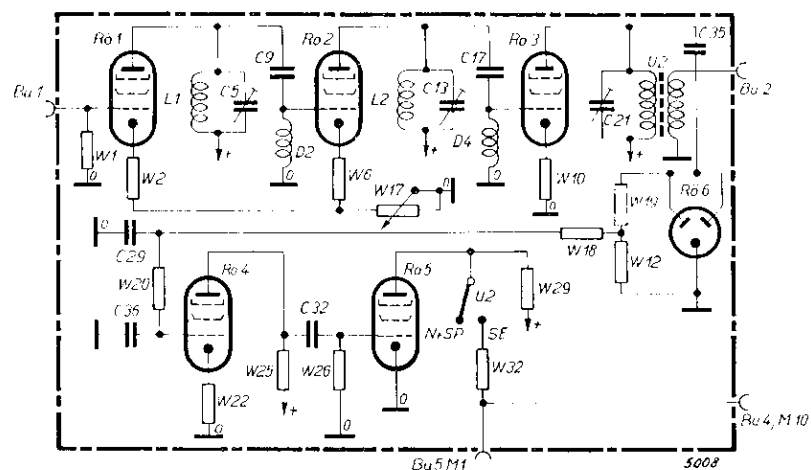
Allgemeine Angaben

Anwendung

Zusatzgerät für die Anlagen FuSE 62C, FuSE 62D und FuSE 65 für Sonderbetrieb Peilung und Sonderbetrieb E-Messung. (Siehe Blatt E 01-8).

Schaltung

Dreistufiger Verstärker, Gleichrichter (Röhre) und zweistufige Impulsformung. Impulsleitung durch Schalter U2 abschaltbar. Verstärkungsregelung durch Regelwiderstand W17. Umschalter U2 umschaltbar von FuSE 62C auf FuSE 62D bzw. FuSE 65.



Vereinfachtes Schaltbild der Entfernungsblende EFB 62

Elektrische Werte

Heizspannung: 12,6 V ~
 Anodenspannung: 350 V—

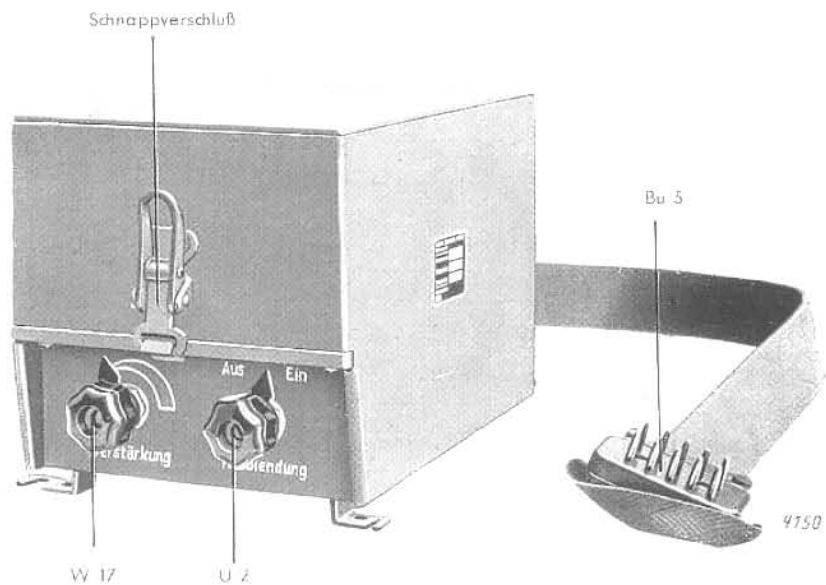
Röhrenbestückung

Rö 1 ··· Rö 5: RV 12 P 2000
 Rö 6: LG 1

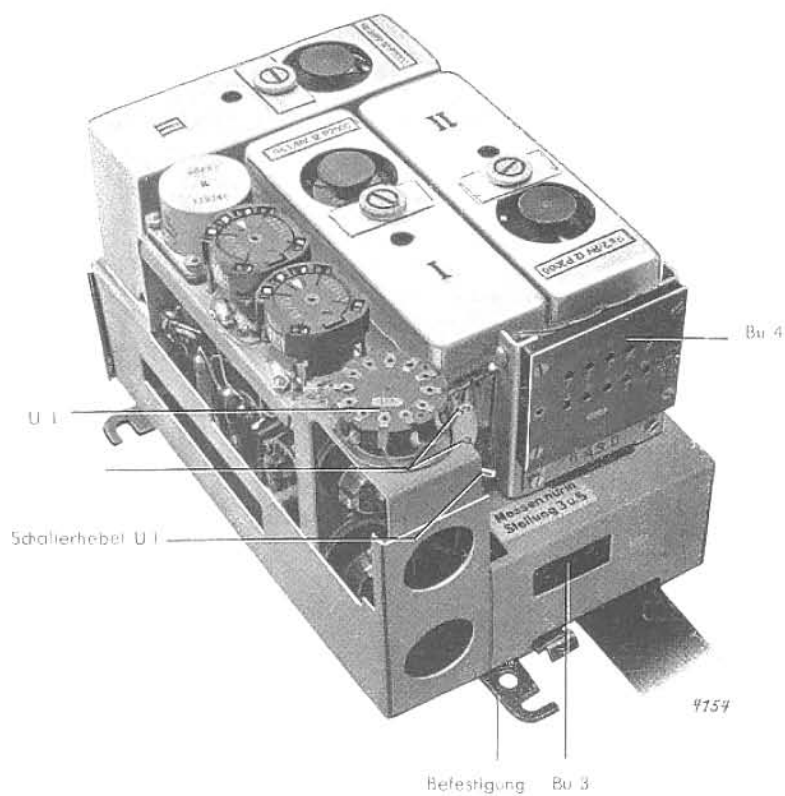
Ausführung

Schaltelemente und Röhren sind in einen Kasten mit abnehmbarer Kappe eingebaut. Die Kappe wird durch 2 Schnellverschlüsse gehalten. Am Boden des Kastens befinden sich Metallwinkel zur Befestigung des Gerätes. Schalter U2 und Verstärkungsregler sind an

der Stirnwand des Kastens zugänglich. Der Umschalter U I befindet sich unter der Kappe. Über ein 10-adriges Flachkabel und 2 Hochfrequenzkabel erfolgt der elektrische Anschluß des Gerätes. Die Buchsen für den Anschluß der HF-Kabel befinden sich auf der Rückseite.



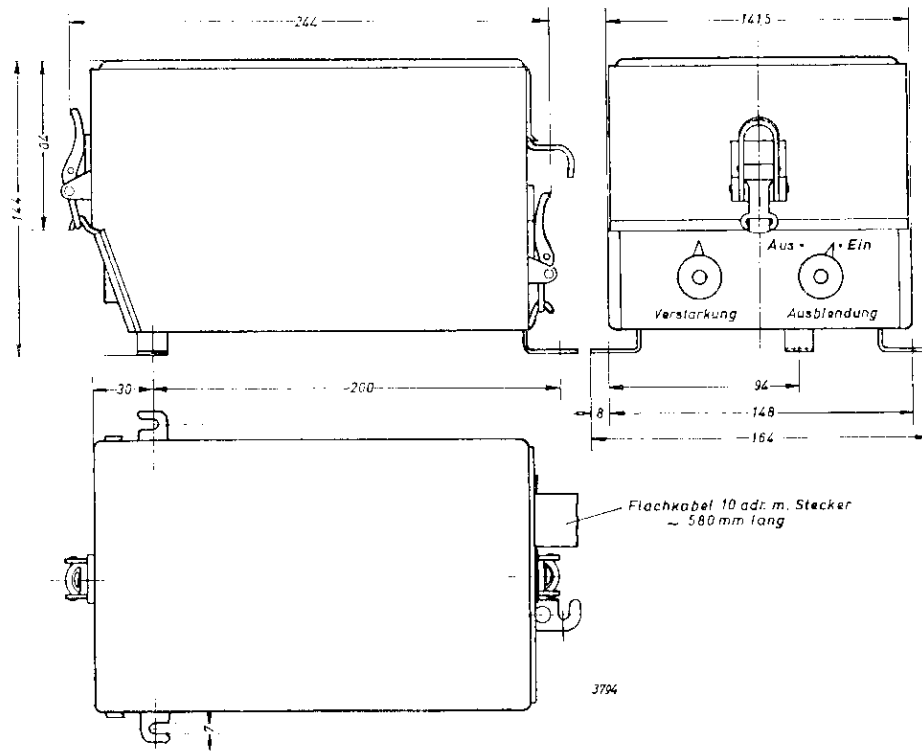
Vorderansicht



Innenansicht

Abmessungen

Höhe: 144 mm; Breite: 164 mm; Tiefe: etwa 250 mm.



Maßskizze

Gewicht: 3,0 kg.

Anforderungszeichen: Ln 20 942.