

Werkstattbuch
Nr. 069 *

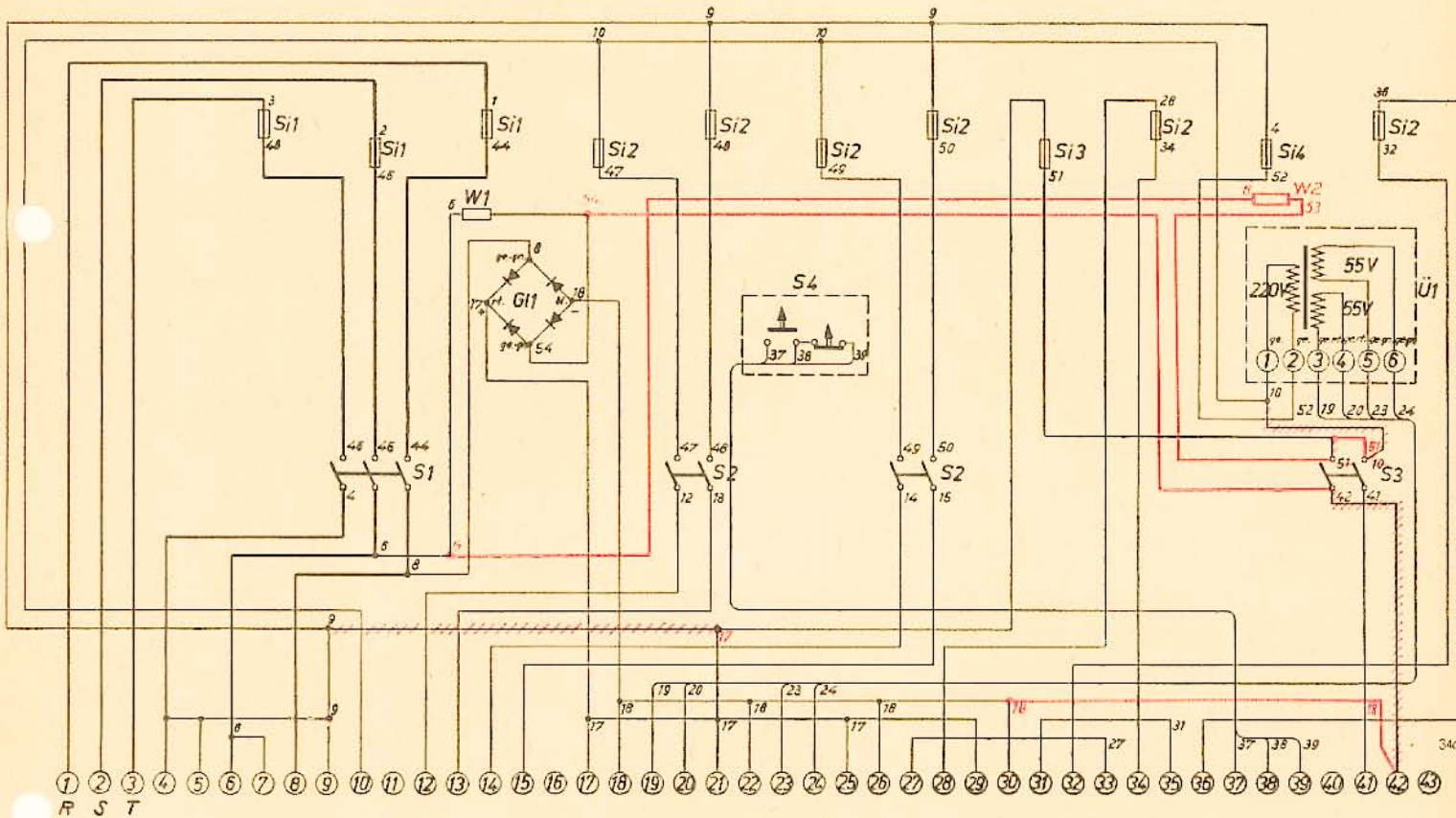
Schaltkasten Schk 65a (Neuere Form)

F 052a

Anwendung

Schalt-, Sicherungs- und Verteilerkasten für die Steuerung der Anlage FuSE 65.

Schaltung



Schaltbild

Stückliste

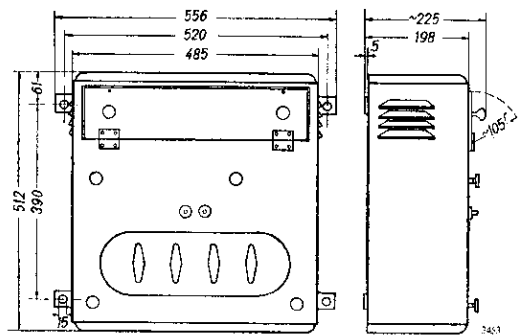
Kennzeichen	Bezeichnung und elektrische Werte	Besondere Angaben
Gl 1	Trockengleichrichter 280 V, 2,4 A	wie AEG, Typ fs 280/2,4 B I
S 1	Ausschalter, dreipolig, 25 A, 250 V	25 C KM 5293 Bl. 1
S 2	Ausschalter, zweipolig, 25 A, 250 V	desgl.
S 3	Ausschalter, zweipolig, 10 A, 250 V	10 C KM 5293 Bl. 1
S 4	Doppeldruckknopfschalter	wie AEG, Pl. Nr. 260 804
Si 1	Sicherung 20 A	KM 5371 Bl. 2
Si 2	Sicherung 10 A	desgl.
Si 3	Sicherung 6 A	desgl.
Si 4	Sicherung 4 A	desgl.
U 1	Transformator 220/2×55 V	AEG-Ktr 10, Bv 10010311/II
W 1	Widerstand 180 Ω ± 10 %, 225 W	wie Rosenthal, HLW 225/1 SS
W 2	Widerstand 200 Ω ± 10 %, 125 W	wie Rosenthal, HLW 125/1 SS

Ausführung

Alle Teile in einem Blechgehäuse eingebaut; Kontaktgabe durch Schraubklemmen bzw. Löt-fahnen. Luftschlitze seitlich im Gehäuse. Sicherungen durch Klappdeckel zugänglich.

Abmessungen: Breite 556 mm; Höhe 512 mm; Tiefe 225 mm.

Gewicht: 45 kg.



Maßskizze

Anforderungszeichen: Ln 20 338-1; AEG-Kurzzeichen Schk 4a.

Änderung

Bei Anlagen mit Notsteuergeber gelten die im Schaltbild rot dargestellten Änderungen. Näheres s. Blatt F 052b.

Prüfung: s. Blatt F 052b.