

<b>Werkstattbuch</b> Nr. <b>60</b>	<b>UKW-Empfänger E 62</b>	<b>F 005-1</b>
---------------------------------------	---------------------------	----------------

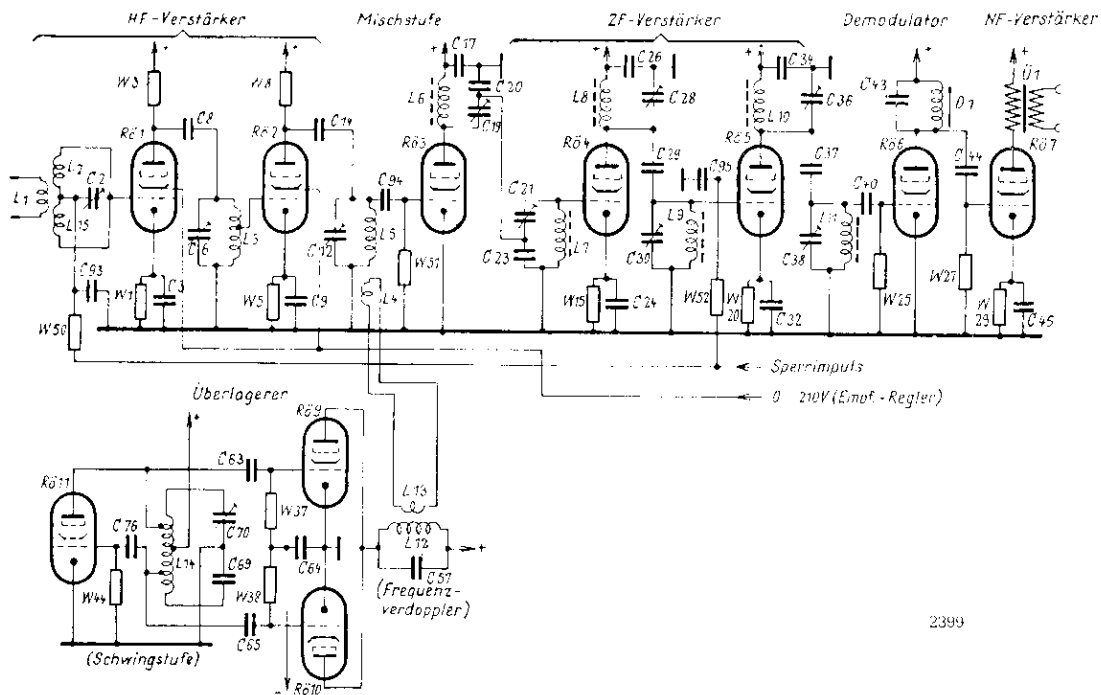
## Allgemeine Angaben

### Anwendung

UKW-Empfänger für Kennung in den Anlagen FuSE 62 (FMG 39 T), FuSE 63 (FMG 40 T), FuSE 64 (FMG 41 T) und FuSE 65.

### Eigenschaften:

**Schaltung:** 10-Röhren-Zwischenfrequenzempfänger, bestehend aus: Hochfrequenzteil mit zwei abgestimmten Stufen (Rö 1, 2); Mischstufe (Rö 3) zur Bildung der Zwischenfrequenz aus Empfangs- und Überlagererfrequenz; Zwischenfrequenzverstärker mit zwei bandfiltergekoppelten Stufen (Rö 4, 5); Demodulator (Rö 6); Niederfrequenzstufe (Rö 7). Erzeugung der Hilfsschwingung durch einen Oszillator (Rö 11) mit Frequenzverdoppler (Rö 9, 10). Verstärkungsregelung durch Verändern der Schirmgitterspannung von Rö 1 und Rö 2 (HF-Teil) mittels Potentiometer im Bedienungsgerät. Sperrung des Empfanges während des Sendens durch Sperrimpuls vom Impulsgenerator auf Steuergitter Rö 1 und Bremsgitter Rö 5. Eingebauter Netzteil für Heiz- und Anodenstromversorgung mit Transformator Ü 2, Gleichrichter G11 und Stabilisator Rö 8.

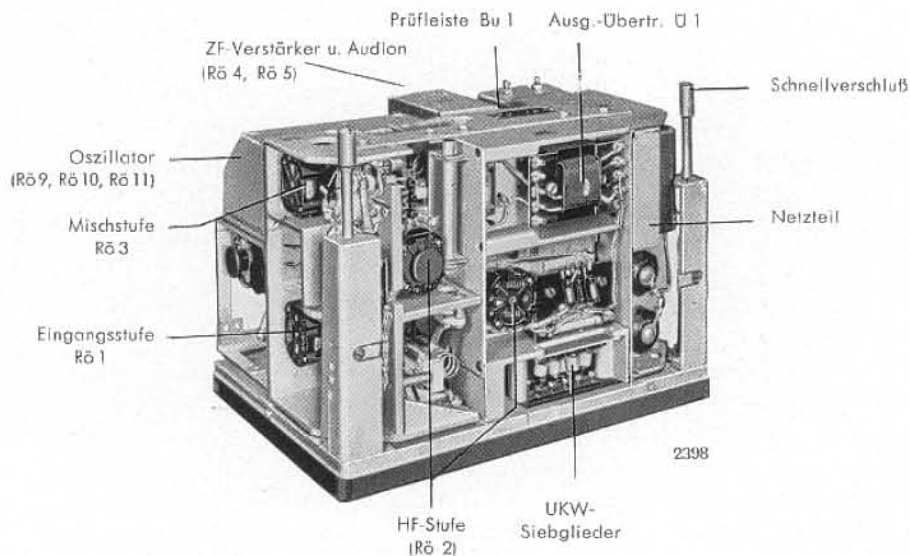


2399

Vereinfachtes Schaltbild des UKW-Empfängers F 62

Netzspannung	(Pot. 5/6, Bu 8)	180 V~
Anodenspannung	(Pot. 0/78, Bu 13)	200 ··· 210 V—
Anodenspannung	(Pot. 0/54, Bu 13)	150 V—
Heizspannung	(Pot. 11/12, Bu 13)	12,6 V~
Hochfrequente Durchlaßbreite		etwa 700 kHz

**Röhrenbestückung:** siehe Blatt E 01-13, II, Gerätesatz, Pos. 5.

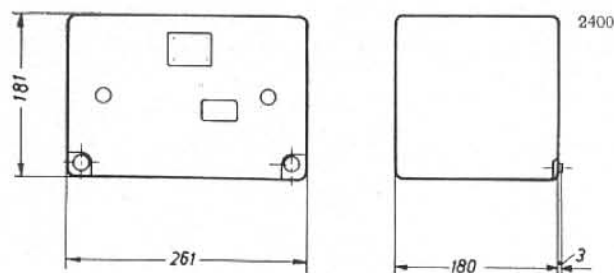


Innenansicht des UKW-Empfängers E 62  
(Ansicht von unten)

### Ausführung

Aufbau auf Leichtmetall-Grundplatte, Abdeckung mittels Blechhaube, Befestigung mit zwei Schnellverschlüssen auf Doppelrahmen DR 62 (siehe Blatt F 034). Unterteilung in vier Bausteine, die untereinander durch Messerkontakte verbunden sind (siehe Schaltbild, Blatt F 005-2).

**Abmessungen:** Breite 261 mm; Höhe 181 mm; Tiefe 180 mm.



Maßskizze des UKW-Empfängers E 62

**Gewicht:** Etwa 9,7 kg.

**Anforderungszeichen:** Ln 20 171.