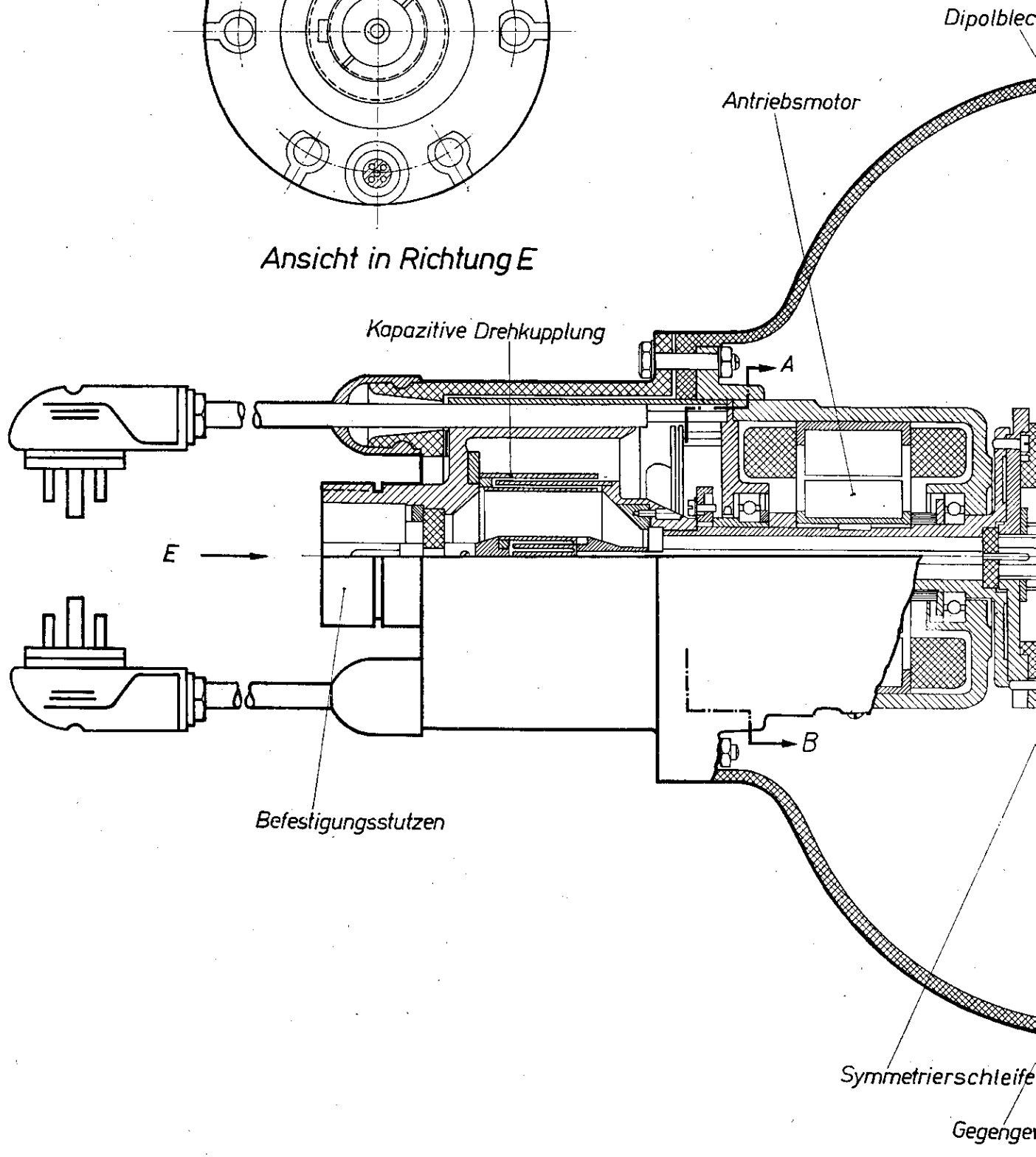


Ansicht in Richtung E



Antriebsmotor

Dipolblech

Kapazitive Drehkupplung

E →

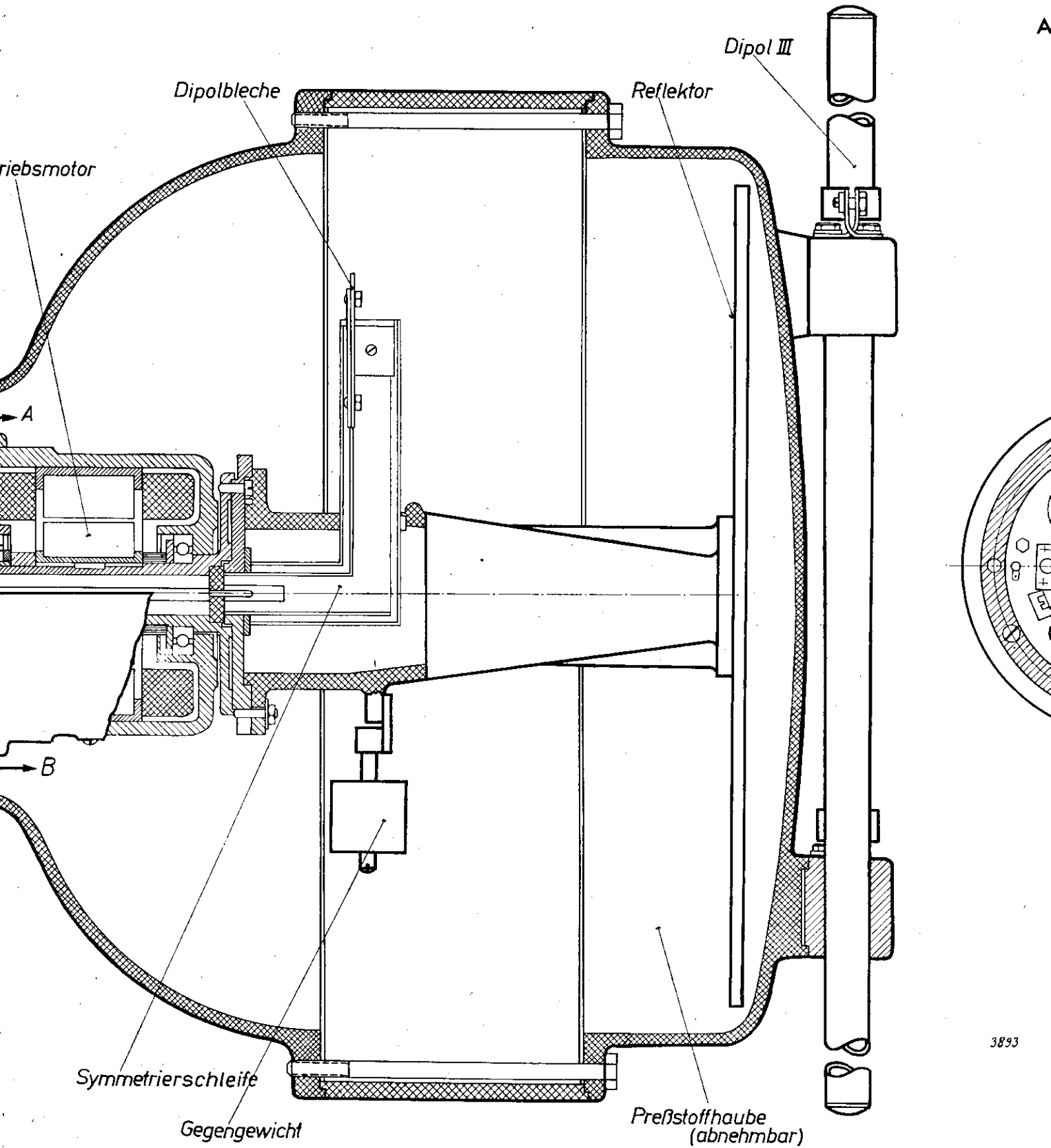
A →

B →

Befestigungsstutzen

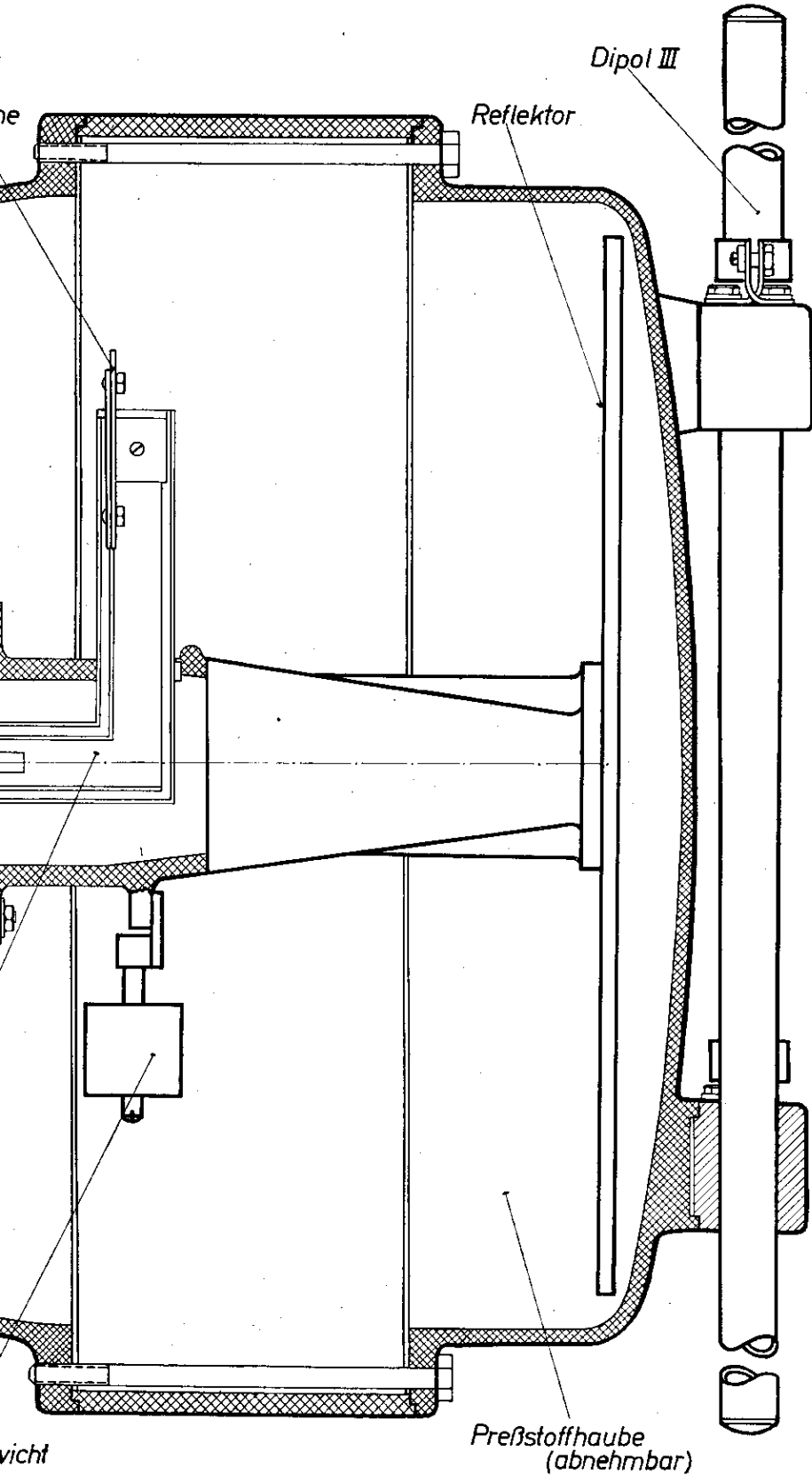
Symmetrierschleife

Gegenge...



Werkstattbuch Nr. 069	Rotierender Dipol BDS 63	F 015-7
---------------------------------	--------------------------	----------------

Aufbauzeichnung



Schnitt A-B

