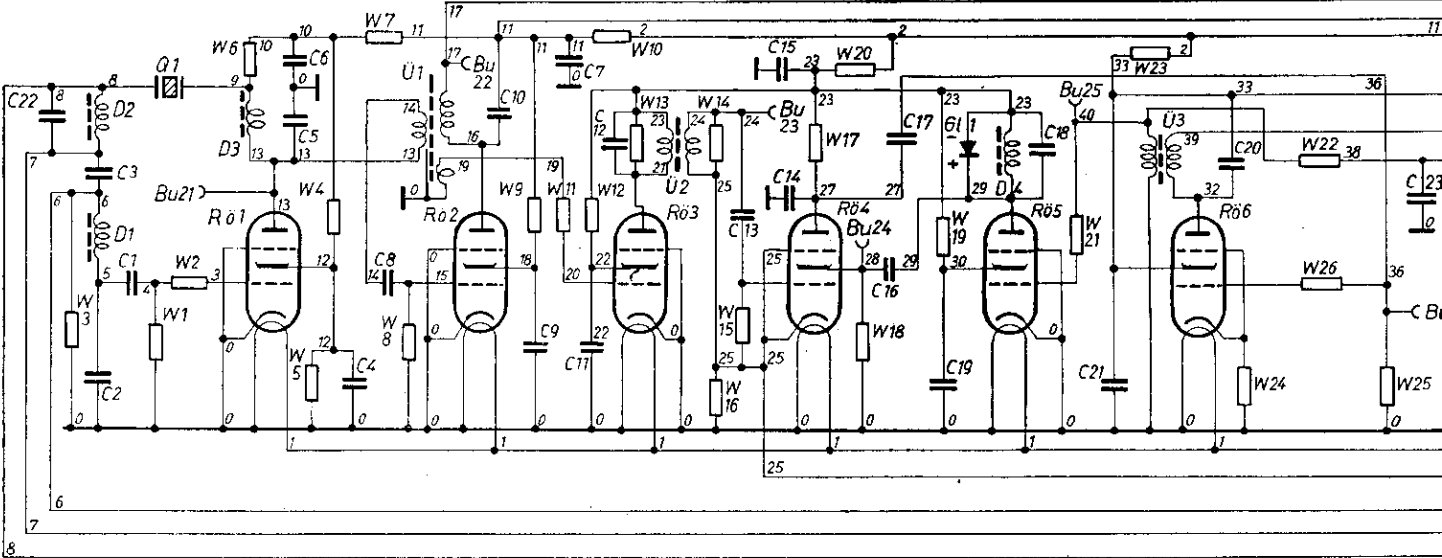
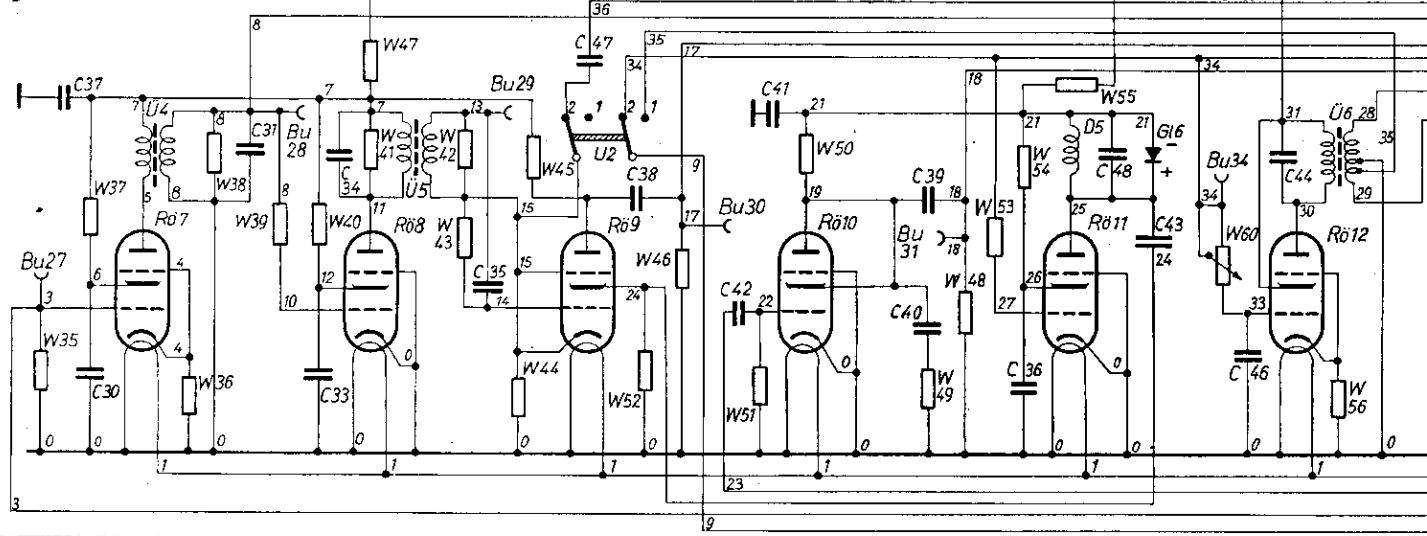


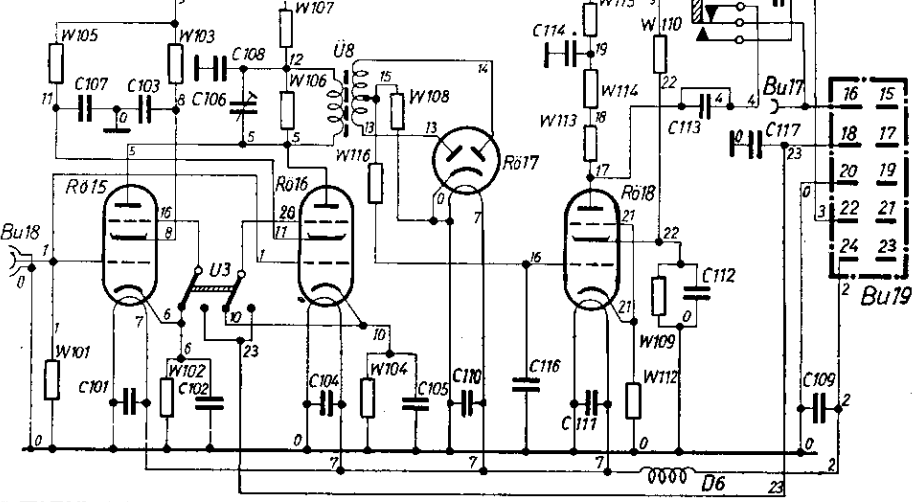
Baugruppe 1



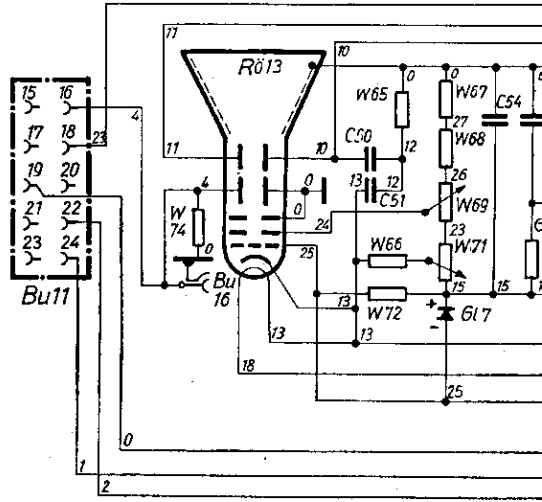
Baugruppe 2



Baugruppe 4 (ZF-Endstufe)



Baugruppe 3



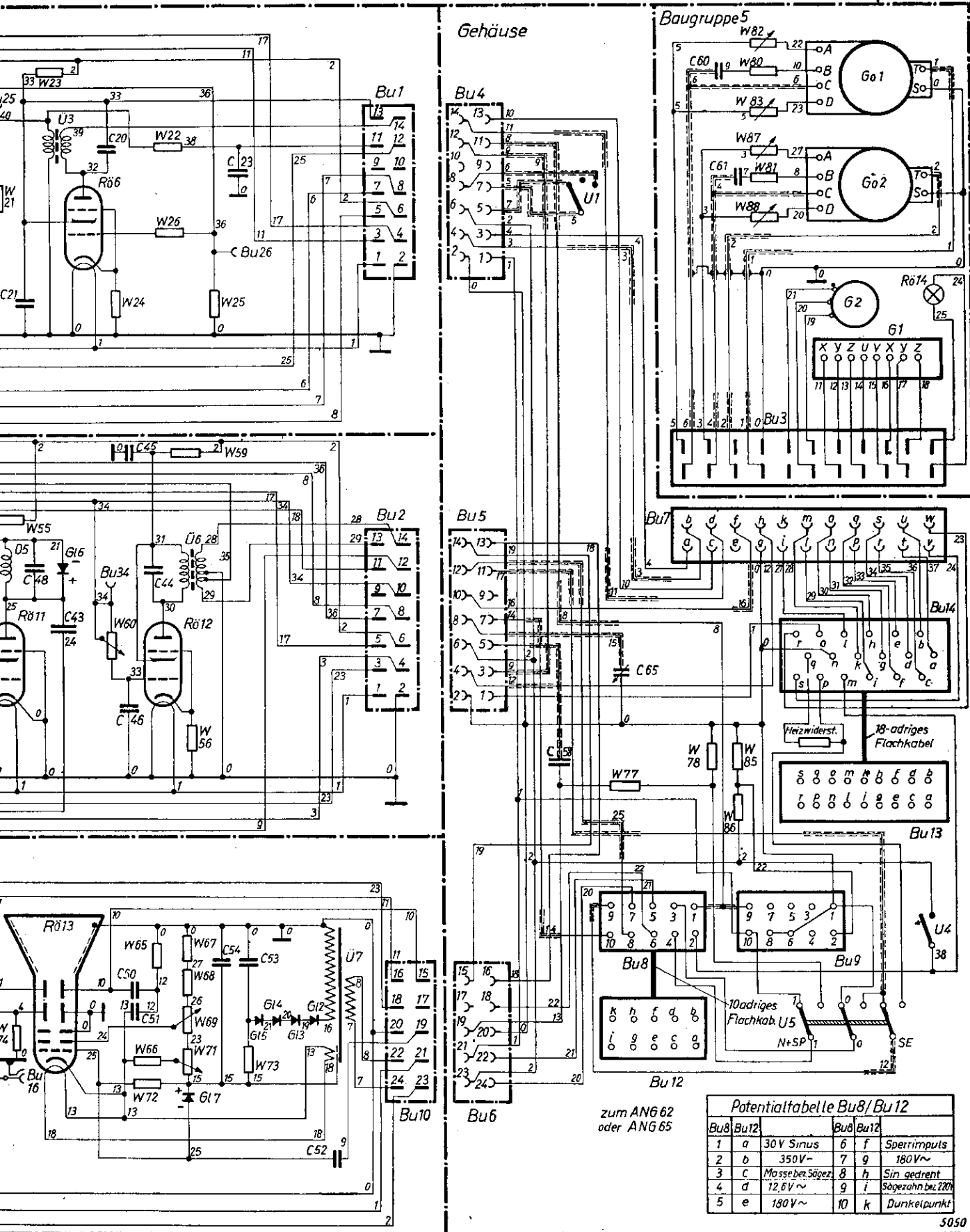
Werkstattbuch
Nr. 069 *

Entfernungs-Anzeigegerät
EAG 62
Neuere Form

F 016-7

X/43

Schaltbild



Potentialtabelle Bu8/Bu12

Bu8	Bu12	Bu8	Bu12
1 a	30V Sinus	6 f	Sperrimpuls
2 b	350V~	7 g	180V~
3 c	Masse bez. Sägez.	8 h	Sin gedreht
4 d	12,6V~	9 i	Sägezahn bez. 220V
5 e	180V~	10 k	Dunkelpunkt

zum ANG 62
oder ANG 65