

Serie Zahnrad-Computer:

## Abwurf-Zielfernrohr Goerz-Boykow

Ein mechanischer Rechner zum Bombenabwurf aus dem Horizontalflug: «Das erste brauchbare Bombenzielgerät». In der Schweiz im Einsatz 1938-1944.

Überblick, Umfeld	p. 1	<b>Einzelheiten und Randgebiete:</b>	
-----		Wartung und Unterhalt	p. 21
Kern des Zielverfahrens:		Ältere Modelle, Ausland	p. 22
- Was im Gerät geschieht	p. 6	Jüngere Modelle, Ausland	p. 23
- Optimaler Abwurfwinkel	p. 11	Firmen & Namen	p. 25
- Eigenmessung der Grundgeschwindigkeit	p. 12	Wege ins Neuland suchen	p. 25
- Rückenwind, Gegenwind	p. 13	Numerische Werte – Winkel & Distanzen	p. 27
- Seitentrifft	p. 14	<b>Zusammenfassung:</b> Alles auf einer Seite	p. 28
4 Skalen, 2 Zeiger – Übersicht	p. 16	Quellen	p. 29
Jüngeres Modell mit echter v-Messung	p. 18	Bisherige Arbeiten	p. 30
-----			



Das Zielgerät besteht aus einem Block mit mechanischen Getrieben, und dem vertikalen Fernrohr zur Anvisierung des Zieles durch ein Loch im Flugzeugboden (Sockel gehört nicht dazu). Zur Bedienung hält man das Rohr vertikal (Libelle der Wasserwaage im Gesichtsfeld), unten sind freie Gelenke.

Der Einstieg beginnt schroff, unbarmherzig: Zweimal bedient ein grosser Zeiger zwei Skalen, die nichts miteinander zu tun haben. **Links:** Fallzeit der Bombe (Ein Umgang zu 30 Sek., bis 6 Min. für Genauigkeitskontr.), innen die Geschwindigkeit des Flugzeuges 120 bis 500 km/h. **Rechts:** Ausblicks-Winkel 0° bis 90°, innen die Flughöhe 10 bis 60 hm. **Unten, klein:** Visur-Änderung (=c-Wert) und Rücktrifft.

Links die drehbare Walzentabelle. Gesamthöhe Rohr 1m10 cm.

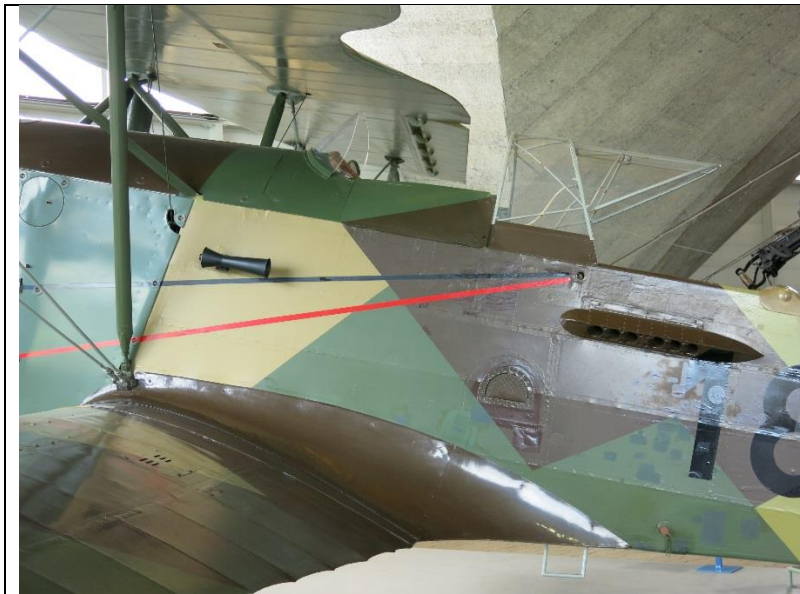
Museum Dübendorf, Halle 1

Hinten der mit Stoff bespannte Flieger C-35

Bedient wird das Gerät im offenen Zweisitzer-Flugzeug vom «Beobachter», der hinter dem Piloten sitzt.

Das Gerät kennt eine **lange Entwicklungszeit**, wurzelt im 1. WK. Es gab zahlreiche Modelle, mit teils ähnlichen Formulierungen zur Wirkungsweise oder zum Zielverfahren, trotz jeweils ganz anderen Konstruktionen. Das wirkt alles verwirrend, das Verstehen des Zielverfahrens dauerte lange und war mühsam. Nach Internet-Funden soll es allgemein schwierig gewesen

sein, aus dem hohen Horizontalflug ein grosses Schiff zu treffen. Das wird hier nicht diskutiert. Hier geht es nur um die Frage, wie das Gerät überhaupt funktioniert.



Wie gut das Gerät funktionierte, muss **gemessen werden an den damaligen Zielgewohnheiten**. Der C-35 hatte seitlich zwei Farbstreifen aufgemalt, mit denen der Beobachter «über den Daumen» den Abwurfpunkt festgelegt hat. Im Vergleich dazu hat das Zielgerät Goerz-Boykow wohl recht gut funktioniert. – Foto: C-35 im Museum Dübendorf. In historischen Fotos der C-35 (ETH Bildsammlung, old.hermannkeist) sind diese Farbstreifen nie zu sehen, in Korrespondenzen wurden sie gefunden. Das Museum als dünner Faden zwischen Vergangenheit und Vergessenheit – und uns heute.

Die obere schwarze Linie galt für Splitterbomben 50 kg, Abwurfhöhe 60 m, die untere rote Linie für Brandbomben 1,5kg, Abwurfhöhe 30 m (Ruedi Wicki, Dübendorf, Gazette, «Fliegerwaffen Luft-Boden 1914-1994 bei der Schweizer Luftwaffe», 5.7.2021). – Das Zielgerät Goerz-Boykow eignete sich nur für hohe Flüge: über 1000 m.

Erst spät in der Arbeit wurde klar, dass sich unterschiedliche Internet-Zitate auf ganz unterschiedliche Geräte-Modelle beziehen. Alles und jedes halbwegs ähnliche heisst einfach Goerz-Boykow, und das gibt rasch ein Durcheinander.

In dieser Arbeit werden **zwei Versionen** beschrieben:

>> Das Gerät, das in der Schweiz ab 1938 verwendet wurde: **ohne automatische Messung der Geschwindigkeit über Grund  $v_g$** . Die Höhe des Flugzeuges über Boden wird nicht eingegeben (aber die damit verbundene Fallzeit der Bombe, die von der Höhe abhängt). Der Ausblicksspiegel bleibt zu Beginn unbeweglich, so dass das Ziel im Blickfeld des Fernrohres einwandert, entsprechend der Flugzeugbewegung. Kommt das Ziel zu einer Marke, wird ein Motor eingeschaltet, der den Spiegel kontinuierlich dreht. Kommt das Ziel zum zweiten Mal zur Marke, ist die Bombe auszulösen.

Will man die echte Geschwindigkeit des Flugzeuges über Grund messen, so braucht es eine Handmessung «rückwärts», mit einem bereits überflogenen Hilfsziel, gemessen nach hinten im Wegflug. Dass diese v-Messung möglich, aber in den ersten Anleitungen der Schweiz nie erwähnt wird, wird wohl bedeuten, dass sie nicht als zwingend oder wesentlich betrachtet wurde. Mit dem Bombenwurf hat sie nichts zu tun.

>> Eine wahrscheinlich jüngere Version, welche **die Flugzeuggeschwindigkeit über Grund  $v_g$  fast automatisch ermittelt**, direkt am richtigen Ziel. Dieses Gerät benötigt die Eingabe der Flughöhe über Ziel (ab Höhenmesser und Karte).

Der Zielvorgang ist eigentlich gleich wie beim CH-Modell oben – allerdings wird zuvor im Anflug der Ausblicksspiegel mit einem zweiten Motor so verschwenkt und einreguliert, dass das Ziel im Blickfeld des Fernrohres genau stehen bleibt. Zusätzliche Markierungen im Blickfeld sind nötig, um zu entscheiden, wann der Ziel-Motor eingeschaltet werden muss (von der Vorvisur bis zum Abwurf).

Die erhaltenen Schriftstücke im Bundesarchiv und in der Militärbibliothek am Guisanplatz, beide in Bern, beziehen sich ausschliesslich auf die erste Version. Die Fundstellen im Internet sind oft verwirrend – man weiss nie richtig, was sich auf was bezieht. Einige Knöpfe mehr oder weniger zur Bedienung: Das ist das Risiko, wenn man zu viele Bilder sucht. Die hier zur Not so benannte «zweite Version» war sicher auch nichts Einheitliches. Abbildung des CH-Gerätes:

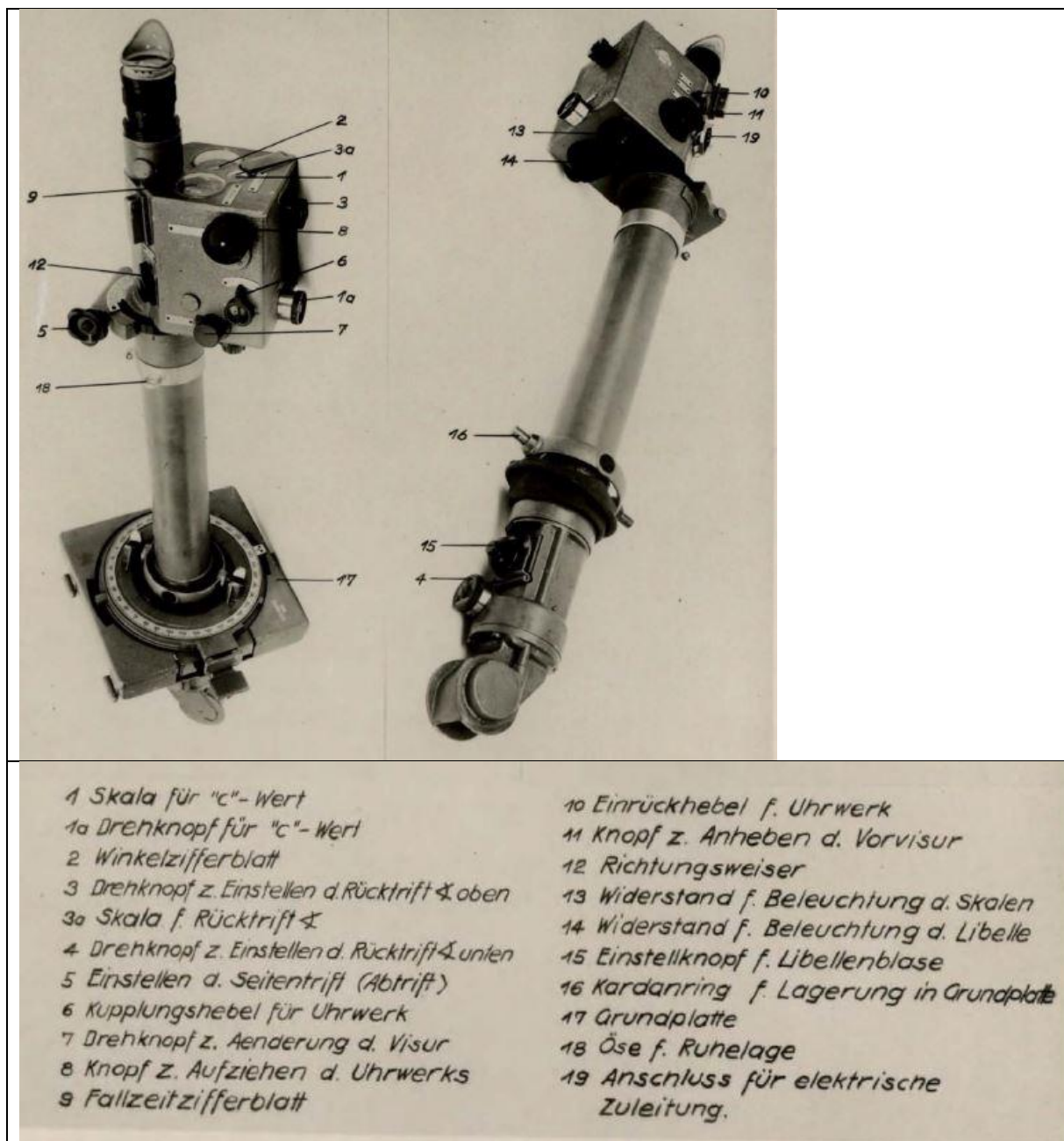


Bild: Ref. 1b, p. 196

Es braucht gute Nerven... einige Knöpfe sind anders angeschrieben als in den Metallgravuren beim Exemplar im Museum Dübendorf. 3 und 4 sind zwei Einstellungen der Rücktrift (ändert je nach Bombentyp, je nach der Flug-Geschwindigkeit, je nach Flughöhe): Der untere Einstellknopf Nr. 4 ist nach dem Start nicht mehr zugänglich, er ist unterhalb des Flugzeugbodens (Grundplatte 17 wird in die Bodenluke eingehängt) – es sei denn, das ganze Rohr werde im Flug ausgehängt und abmontiert (gut 10 kg).



Zuunterst am Rohr der wichtige Kipp-Spiegel, durch den der Pilot das Ziel anvisiert (er hat hier keine Nummer). Die Wasserwaage oder Libelle 15 ist gewölbt wie ein Uhrglas und wirkt in zwei Richtungen. Sie kann bei Bedarf neu befüllt werden. Im Flugzeug liegt noch eine Reserve-Libelle.

Es gibt zwei weitere Systeme zur Nummerierung der Knöpfe. Der Knopf links unten (hier Nr. 7) hat die grösste Vielfalt der ihm zugeschrieben Funktionen! So sind aus unterschiedlichen Beschreibungen die folgenden Funktionen gefunden worden, für **einen einzigen Knopf**: Nachstellen der Fallzeit - Drehknopf zur Änderung der Visur - Vorvisur auf 10° stellen vor dem Start - Fallzeit - Uhr auf null stellen. Was hat denn die Fallzeit der Bombe mit dem Winkel des Spiegels zu tun ?? Nur keine Panik, wir suchen ja das Grundprinzip, wir müssen nicht jedes Detail kennen.

Einige der verwirrenden Angaben konnten mit Hilfe der Goerz-Original-Unterlagen halbwegs geklärt werden. Es ist ein mechanisches Gesamt-System, und je nach Situation (bei besonders hoher oder tiefer Winkelgeschwindigkeit) wird vielleicht eine Grösse auch mal mit einem «fremden» Knopf eingestellt – über Umwege steuert das die Grösse so, wie man sie haben will.

Das Goerz-Boykow-Zielgerät kam in der Schweiz im Anderthalb-Decker C-35 zum Einsatz (Doppelsitzer), 1938-1944. Danach kamen die C-35 ins Nachtgeschwader bis 1954.  
Konstruktion: K+W, Thun, 88 Exemplare, ähnlich wie Fokker CV-E. Sperrholz, Stahlstängeli und Stoff. Motor: Hispano-Suiza 860 PS.  
Das Gerät Goerz-Boykow ist um 1944 in der Schweiz ausgeschieden, ev. weil Einsitzer-Flugzeuge bevorzugt wurden. Auch Fokker CV sind mit Goerz-Boykow ausgerüstet worden.

Foto: Rudolf Herzig, Flugzeuge C-35 über Lumino - San Vittore. ETH Bildarchiv.



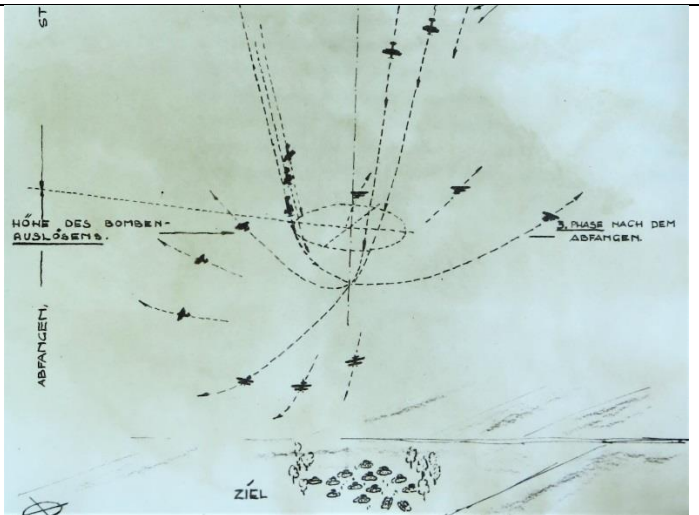
Nach Seitenleitwerk sind das nicht C-35, sondern Fokker CV. Sonst sehen die Flugzeuge gleich aus. Einige Fokker CV hatten das Goerz-Boykow-Gerät ebenfalls eingebaut.

Vorne sitzt der Pilot, hinten der Beobachter. Das Steuergerät Goerz-Boykow hat ein vertikales Fernrohr zum Durchblick vom Beobachtersitz senkrecht nach unten, es endet unterhalb des Flugzeugbodens mit einem drehbaren Spiegel – im Bild oben möglicherweise fein unter dem leeren Beobachtersitz sichtbar. Mit dem kippbaren Spiegel ganz zuunterst wird das vorausliegende Ziel anvisiert – es bleibt sonst unsichtbar, besonders der Pilot sieht nichts. **Ist alles richtig eingestellt (Fall-Zeitdauer, Geschwindigkeit, c-Wert) zeigt einem das Gerät, wann die Bombe auszulösen sei, damit das Ziel getroffen wird.**

Das Flugzeug C-35 ist offen, der Pilot und der Beobachter sitzen draussen und haben kein Verdeck über dem Kopf. Demzufolge wird bei Regenwetter alles nass. Das Goerz-Boykow-Zielgerät sieht nicht verlockend aus, um Teile des äusseren Gehäuses zu öffnen. Alle Spalten sind dicht vergossen.

Im November 1940 sind infolge einer Überschwemmung im A. Fl. P. Payerne vier im Keller eingelagerte Geräte in ihren Kisten nass geworden. Die Rettung und Trocknung ist nicht rasch genug an die Hand genommen worden. «Nach 8 Tagen waren die Geräte noch immer voll Wasser, was zu teilweise starkem Rost geführt hat». Es gab deswegen grossen Papierkrieg: Ref. 1a, p.33-50.

Der C-35 galt als sturzflug-tauglich. Aus einem Dokument im Bundesarchiv geht hervor, dass man damals eine (heute als Stechflug bezeichnete) Neigung von 30° gegenüber der Horizontalen auch als Sturzflug bezeichnete. Die Abbildung rechts (1940, Archiv Dübendorf) zeigt, dass sehr viel steilere Stürze auch studiert oder praktiziert wurden. Die untersten drei Flieger sehen genau wie C-35 aus: Doppeldecker, unten kürzere Flügel. Aus: Kampfverfahren der Flieger, herausgegeben von der Fl.Kp.19 (Seit wann wird ein Reglement von der aktiven Kp verfasst ??)



Zur Romantik offener Oldtimer – die Piloten sitzen draussen:

*Oblt.*

An Direktion.

Fliegen mit C 35 bei eingebautem Goerz-Boykow-Zielgerät.

Am 17.6.38 flog Oblt. Rickenbacher mit Beobachter Raz für Senkrechtüberflüge. Nach dem Fluge wurde festgestellt, dass die Reservelibelle für das Zielgerät (Wert ca Fr. 50.-) fehlte. Ein besonderer Unterkunftsraum für diese Ersatzlibelle sowie für die Walzentabelle, ist in den bis jetzt abgelieferten Flugzeugen noch nicht vorhanden.

Nach Aussage des Beobachters führte der Pilot einen Sturzflug aus, bei welcher Gelegenheit die Libelle verloren ging.

Ich möchte bemerken, dass mit dem lose eingebauten Goerz-Zielgerät keine Sturzflüge gemacht werden dürfen, da die Gefahr besteht, dass das ganze Gerät hinausfällt.

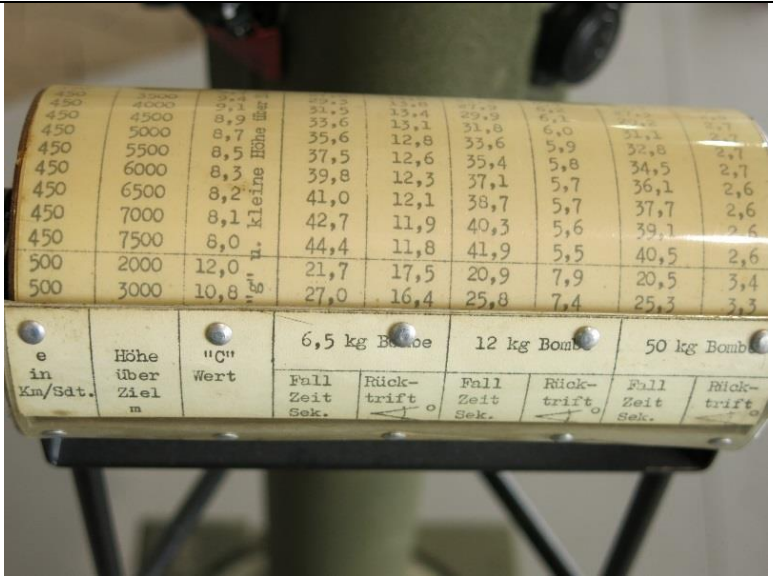
18.6.38. T-Chef:  
*HO*

Sig. Oberst Carl Högger, Technik-Chef Armeeflugpark Ganz nebenbei: Die Walzentabelle gehörte wirklich von Anfang an dazu, obgleich sie Werte für die Geschwindigkeit enthält, die damals unerreichbar waren (500 km/h).

Ab jetzt bezieht sich die ganze Arbeit nur noch auf reine hohe **Horizontalflüge**.

**Wann und wo ist die Bombe abzuwerfen ?** Die horizontale Reichweite während des Falles hängt von der Flughöhe ab und von der Geschwindigkeit des Flugzeuges über Grund. Letztere lässt sich nicht einfach messen. Mit einem Hilfsziel, mit zwei Markierungsstrichen im Visier, mit einer Stopuhr und mit geeigneten Tabellen kann sie bestimmt werden. Das Gerät Goerz-Boykow zeichnet sich dadurch aus, dass die Fluggeschwindigkeit über Boden automatisch berücksichtigt wird, ohne Messung – das Zielverfahren hat das bereits eingebaut.

Auch soll es keine grosse Rolle mehr spielen, wie früh mit der Messung begonnen wird. Schliesslich wird etwa noch als Vorteil angeführt: Ist die Messung erfolgreich eingeleitet, so kann die Bombe selbst dann im richtigen Moment ausgelöst werden, wenn das Ziel infolge Wolken am Schluss gar nicht mehr sichtbar sein sollte. Eine interessante Methode – wenn sie denn stimmen sollte! Für das CH-Modell stimmt das sicher nicht. Vielleicht gilt es für ältere Versionen, wo man noch mit einer echten Stopuhr arbeitete.

<b>Drehwalze im Flugzeug:</b> Read only memory, eine stromausfallsichere Datenspeicherung.		
Je nach Flugzeuggeschwindigkeit (km/h) und Höhe über Ziel werden die empfohlenen Werte für «c» (in mm, bestimmt die Mess-Strecke), für die Fallzeit und die Rücktrift für den gewählten Bombentyp abgelesen, dann am Gerät von Hand eingestellt, noch vor dem Zielflug.		
<b>Rücktrift:</b> wie weit die Bombe bei ihrem Fall horizontal hinter dem Flugzeug zurückbleibt infolge Luftwiderstand (hier in Winkelgrad, gelegentlich auch in Metern).		

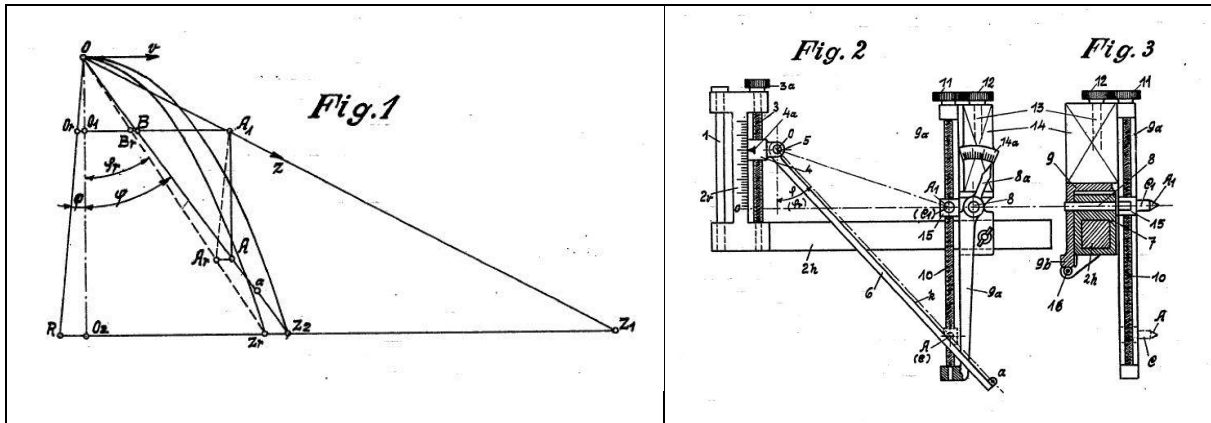
**Bereiche:** Höhe: 1400-7500 m, v: 350-500 km/h, Bomben 6.5 kg – 50 kg. Museum Dübendorf, Halle 1

## Grundlage & Kern des Zielverfahrens

### >>> Was im Gerät geschieht

Der innerste Kern des Messverfahrens ist in vielen älteren Modellen, die noch kein optisches Messrohr hatten, immer ähnlich geblieben. Hauptquelle zum Verständnis: Patente von Goerz, z.B. AT144742 (angemeldet 1934), AT150064 (1934), CH182760 (1934), DE329736 (1918!!, «ohne vorherige Messung der Fahr- und Fluggeschwindigkeit...», mit Handkurbelantrieb und Fliehkraftregler), sowie ein Dokument aus Ref. 1b.

Zuerst einmal halb-intuitiv, was mechanisch geschieht, um den Abwurf-Punkt zu bestimmen: Die Blickrichtung vom Flugzeug zum näherkommenden Ziel wird immer steiler. Berührt das Flugzeug eine gewisse Marke A1 im Sichtfeld, wird diese Marke per Motor nach unten in Bewegung gesetzt, entfernt sich deshalb vom Ziel und nähert sich wieder an. Bei der zweiten Berührung von Ziel und Marke bei A wird die Bombe fallen gelassen.



Oesterreichisches Patent AT 144742, angemeldet 3. Okt. 1934, Priorität im Deutschen Reiche vom 6. Oktober 1933 beansprucht.

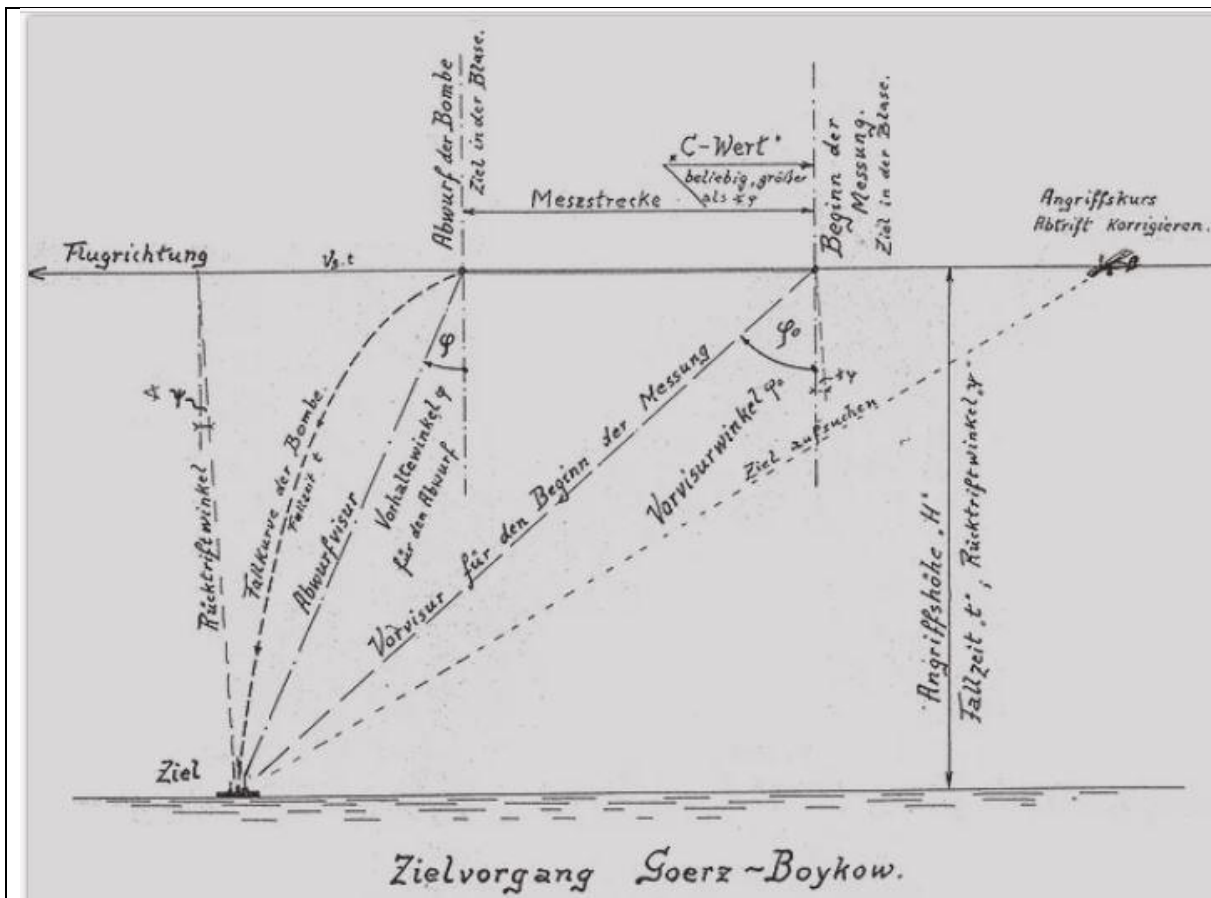
**Bild links:** Links oben ist das Flugzeug, es fliegt nach rechts. Das Auge des Beobachters ist bei O. Rechts unten ist das Ziel, es nähert sich von noch weiter rechts her gegen links dem Flugzeug. Ist es bei  $Z_1$  (im Instrument genau hinter  $A_1$ ), wird ein Motor / eine «Uhr» in Gang gesetzt, welche die Zielmarke  $A_1$  schön regelmässig **nach unten** verschiebt in Richtung A. Wenn diese bewegliche Marke bei A ist, also wieder vor dem Ziel liegt (jetzt in  $Z_2$ ), d.h. unter demselben Winkel sichtbar, ist die Bombe auszulösen. Das muss aber noch leicht korrigiert werden wegen der Rücktrift: Die Parabel links gilt, nicht diejenige rechts, wegen dem Luftwiderstand: die Bombe wird horizontal gebremst. Die Motor-Spindel muss deshalb etwas schräg gestellt werden (gestrichelt), gleich steil wie der Rücktrift-Winkel ganz links. Genauere Erklärung zum «Entfernen» des Zieles von der Marke A und «wieder annähern» siehe p. 10.

**Bild rechts, Fig. 2:** Mechanische Ausführung der Idee. Der geneigte Ziel-Stab 6 dreht sich immer mehr nach unten, geführt durch die fast vertikale Spindel 11. Die Ziel-Marke ist besser sichtbar in **Fig. 3**, in Flugrichtung gesehen: Der bewegliche Zapfen (ganz rechts) ist vorher oben bei  $A_1$ , und später unten bei A. Die scheinbaren Winkelbewegungen des echten Zieles am Boden und des beweglichen Zapfens laufen unabhängig voneinander, das Ziel entfernt sich scheinbar vom Zapfen und nähert sich dann wieder an – beim erneuten Zusammenfallen ist die Bombe auszulösen, sie trifft später, nach der Fallzeit, das Ziel. Eine Korrektur wegen der Rücktrift muss vorher noch gemacht werden: ein Kippen der Spindel um den kleinen Winkel der Rücktrift (Wert ab Tabelle abzulesen).

Das tönt etwas magisch, es soll einfach zeigen, was im Zielgerät geschieht. **Es ist wie ein Zielen über Kimme und Korn, wobei aber ein Motor für eine regelmässige Bewegung des Kornes nach unten sorgt («weiter in die Zukunft»).** Fig. 1 ist etwas schlüpfrig, da man nicht richtig sieht, was stillsteht, was sich bewegt. Die Bombe landet etwas hinter dem Flugzeug, im Endpunkt der engeren Parabel links, und das Flugzeug ist in dieser Zeit horizontal schon bis weiter rechts vorangekommen, über den Treffpunkt hinaus.

Die immer zunehmende Steilheit des Zielstabes in diesen älteren Abbildungen entspricht einer Drehung des Ausblicks-Spiegels unten am vertikalen Fernrohr der späteren Versionen.





Übersicht: Von **Vorvisur** bis **Abwurfvisur** ist der Messvorgang. Zuvor wird das Ziel aufgesucht, unter Anhebung des Spiegels. Die Länge oder zeitliche Dauer der Mess-Strecke wird mit dem c-Wert gewählt, der auf der Rollentabelle abzulesen ist. Infolge Luftwiderstand bleibt die Bombe etwas hinter dem Flugzeug zurück, das erzeugt den **Rücktriftwinkel**, ebenfalls ab Rollentabelle abzulesen und ins Gerät einzugeben. Durchfährt das Ziel zum zweiten Mal die Marke im Blickfeld des Zielfernrohrs, ist die Bombe abzuwerfen.

Bild aus: Ref. Nr. 4

Kommt das Ziel das erste Mal zur Marke Vorvisur, ist das mechanische Uhrwerk einzuschalten. Ein innerer Mechanismus (Drehung des Spiegels) sorgt dann dafür, dass sich das Ziel im Blickfeld verschiebt: es entfernt sich zuerst von der Luftblase der Wasserwaage, nähert sich dann wieder an (siehe unten). Beim zweiten Durchgang des Ziels durch die Wasserwaage ist die Bombe auszulösen.

Das Fernrohr ist von Hand immer möglichst senkrecht zu halten, auch wenn das Flugzeug Bewegungen macht. Der Beobachter gibt dem Piloten auf elektrischem Weg Zeichen, wie er fliegen soll. Die Wasserwaage zeigt die senkrechte Lage des Fernrohres an – **solange es keine Beschleunigungen gibt**, also nur im ganz ruhigen Gradausflug.

Wird eine leichte Kurskorrektur richtig geflogen, mit schräg gestelltem Flugzeug, kann die Wasserwaage schön mittig sein – aber das Fernrohr ist dann senkrecht zum Flugzeugboden, also nicht lotrecht zur Erde. Wird die Kurve «verschmiert» geflogen, d.h. mit horizontalen Flügeln, ist die Wasserwaage nicht mehr in der Mitte, wenn das Fernrohr schön lotrecht zur Erde steht. Was ist besser? Laufend und immer wieder... Fragen über Fragen.



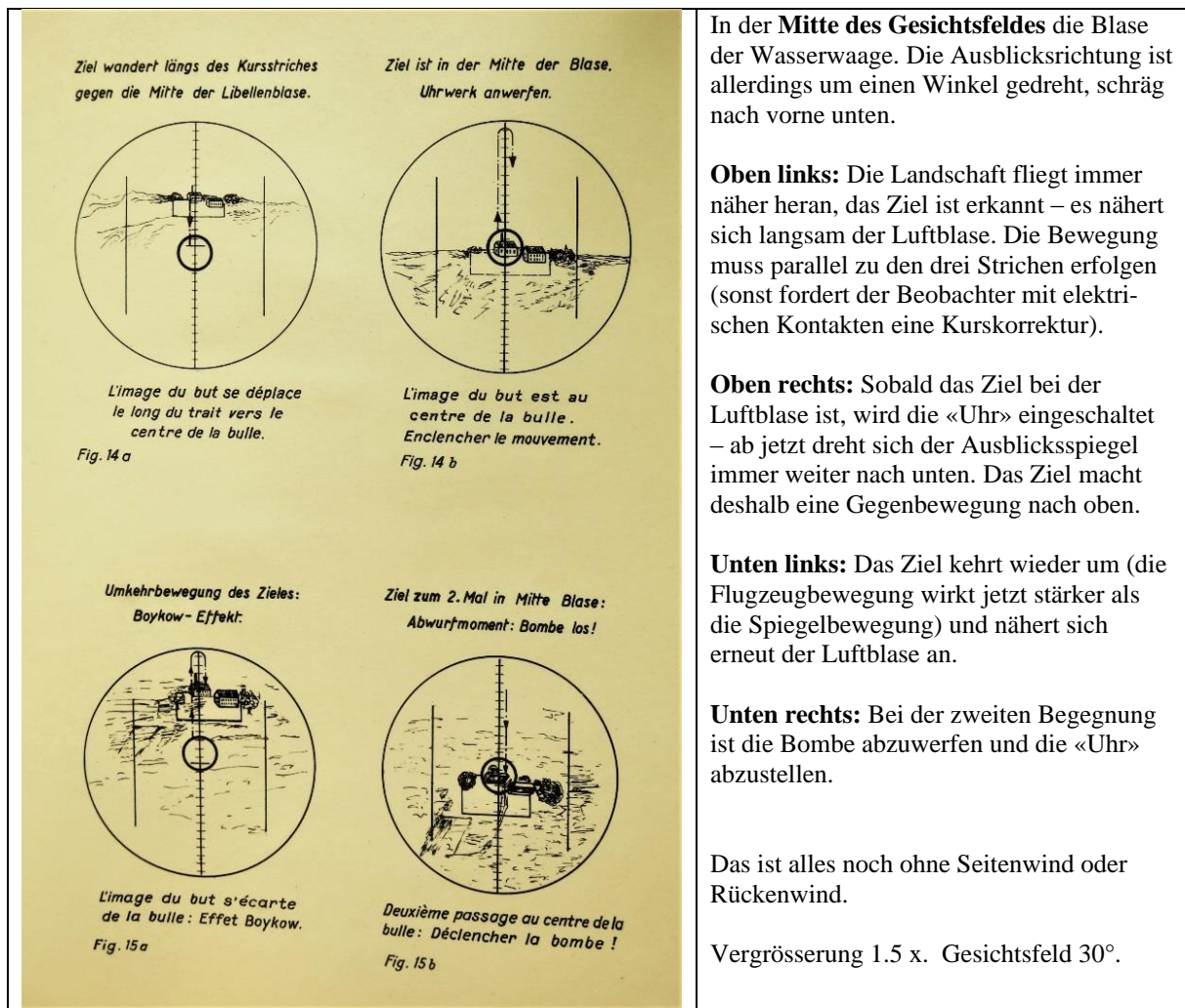
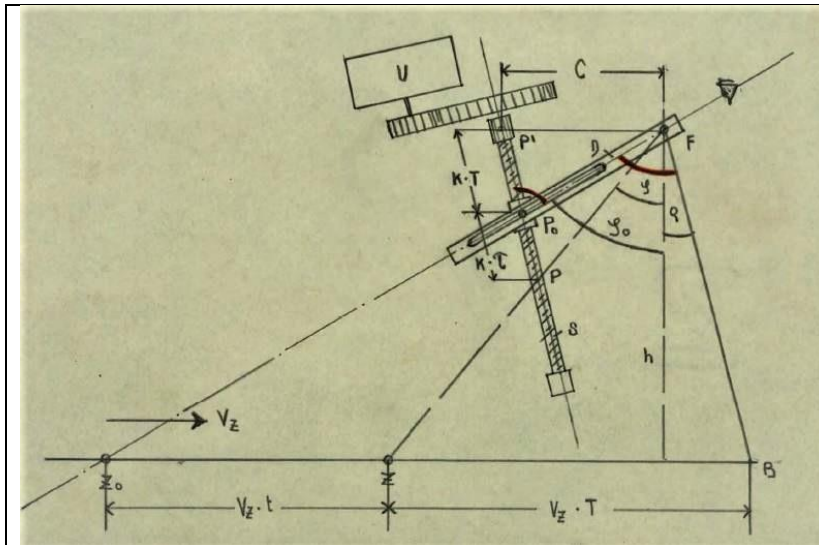


Bild aus Ref. 6

Immer wieder taucht der Begriff «Uhr» in den Beschreibungen auf. Es gab früher andere Zielgeräte, wo wirklich eine Zeit genommen wurde mit der Uhr. Hier beim Goerz-Boykow sind alle Bezeichnungen zur Uhr zu lesen als Federmotor, der eine gleichmässige Bewegung erzeugt. Das Wort «Uhr» wird deshalb in Anführungszeichen gesetzt. Eine Unruhe sorgt wie bei normalen Uhren für die Hemmung: Tick Tack, aber sehr schnell.

In der Kälte gab es oft Schwierigkeiten mit diesem Federmotor, er konnte nicht gut gestartet werden. Es muss **kalt gewesen sein in den offenen Flugzeugen**, die Tests am Boden gingen bis kälter als -30°C. Das ganze Gerät hatte eine elektrische Heizung wegen dieser «Uhr».

Es folgt eine zum CH-Gerät passende Darstellung des inneren Mechanismus und des Funktions-Prinzips, aus Ref. 1b, p.191-199: Das Flugzeug wird als stillstehend betrachtet, das Bodenziel fliegt mit  $v_z$  von links her dem Flugzeug entgegen nach rechts. Das Auge des Beobachters ist rechts oben, das Flugzeug wird längs des schrägen Stabes anvisiert – in Tat und Wahrheit allerdings durch den variablen Ausblicks-Spiegel unter dem Flugzeugboden.



U: Uhrwerk, treibt mit einem Getriebe die leicht schräge Gewinde-Spindel an.  
 Oben rechts: Auge zielt längs D zum Bodenziel (Schrägblick, Weg über Drehspiegel ist hier gemeint). Ziel bei  $Z_0$ : Die Uhr ist einzuschalten, das Gewinde stellt die Zielstange / Spiegel laufend steiler, daneben bewegt sich das Ziel mit eigener Winkelgeschwindigkeit. Stimmen in Z Ziel und Markierung wieder überein, ist die Bombe auszulösen. Rücktrift: Nach der Fallzeit T ist die Bombe in B. Spindel: parallel zu FB.

Der Einfachheit halber ist hier der Weg des Lichtes mit dem Drehspiegel nicht eingezeichnet. Man sieht leicht: Das Ziel in der «Halbzeit» zwischen  $Z_0$  und Z passt nicht auf die Ziellinie Auge  $\rightarrow$  Mitte zwischen  $P_0$  und P, denn die Dreiecke sind nicht ähnlich. Deshalb: Das Ziel entfernt sich im Blickfeld von der Markierung der Wasserwaage, und nähert sich dann wieder an. Zweifler können die Strecken  $Z_0Z$  und  $P_0P$  vierteln, achtern und Linien zeichnen. Der Drehspiegel gibt einen Offset zwischen «Blick zum Ziel» und «Vertikaler»: Kommt das Ziel zur Libelle, so liegt es **nicht** senkrecht unter dem Flugzeug.

Es folgt in Ref. 1b auf p.197-199 ein Beweis dafür, dass das alles stimmt, d.h. dass die Bombe treffen muss. Ganz oben im Bild ist der Wert für c bezeichnet, der vorgängig eingestellt wird (Wert von c je nach Flughöhe und Geschwindigkeit anders, ab Tabelle auf der Walze abzulesen). Der Beweis ist etwas zu lang, um hier vorgestellt zu werden. Er ist wie vom Mathi-Lehrer gemacht.

c bestimmt den Ort der «Vorvisur», ab dort muss man die «Uhr» laufen lassen. Im Bild oben auf p. 8 heisst es, c sei beliebig, d.h. die «Meszstrecke» könne in weiten Grenzen variieren. Aus dem mathematischen Beweis geht hervor, dass c für einen bestimmten Anflug wirklich unterschiedliche Werte annehmen darf. Auf der Tabellenwalze werden wohl die praktikablen Werte empfohlen sein.



Skala links mit Bereich 3 bis 11: **C-Wert** in mm, abzulesen aus der Walzentabelle. C verschiebt den Motor und die Spindel vom Drehpunkt F weg, vgl. Bild oben.

Skala rechts von 0 bis 8: **Rücktrift-Winkel** in Grad, d.h. wie schräg die Bombe «hinter» das Flugzeug fällt, weil die Vorwärts-Geschwindigkeit durch den Luftwiderstand gebremst wird. Beide Werte: Abzulesen und einzustellen ab der Walzentabelle. Die Rücktrift für leichte Gips- oder Betonbomben 6.5 kg beträgt bis  $13^\circ$  – ist also ausserhalb des Wertebereiches. Sonst stimmt's. Durchmesser Schauglas ca. 2 cm.

**Zum Rücktrift-Winkel:** Es gibt viel Unverstandenes – das regt die Hirnzellen an.

Der Rücktrift-Winkel wird zwar ganz oben am Gerät eingestellt, aber dann auch noch ganz unten, tiefer als die kardanische Aufhängung, wahrscheinlich unterhalb des Flugzeug-Bodens. Muss die Rücktrift auch unten verstellt werden, so ist das ganze Gerät vermutlich aus der Luke hochzuheben, so dass der Beobachter bis zur unteren Einstellung hinkommt, und dort auch noch eine feine Einstellung machen muss, bei prekären Sichtverhältnissen. Nach Ref. 5, p.5, sind die Einstellungen unten und oben wie folgt vorzunehmen, wörtlich zitiert:

- a) Für Senkrecht-Überflüge: Unten und oben auf «null» stellen
- b) Bei Bombenlehrgerät: Unten «null» stellen, oben auf Tabellenwert
- c) Für Bombenabwurf Flüge: Unten und oben auf Tabellenwert stellen
- d) Messung der Geschwindgk. über Grund: Unten und oben auf «null» stellen»

Nicht verstanden. Das wird bei 10 kg Rohrgewicht und bei der Enge im Beobachter-Stuhl und dem ganzen Fahrtwind besser noch vor dem Start gemacht ?? In der «provisorischen Beschreibung» des Gerätes von 1938 nach Ref. 1b, Ref. 2, Ref 6 steht nur kurz, die Rücktrift sei unten und oben einzustellen (keine vier Fälle sind erwähnt). – Neben den Rücktrift-Werten sind auch noch die C-Werte einzustellen: Hier sind zum Bombenabwurf und für Geschwindigkeits-Messungen je andere C-Werte zu gebrauchen. Für Bombenabwürfe sind sie auf der Walzentabelle verzeichnet, für Geschwindigkeitsmessungen vgl. p. 13.

### >>> Mathematischer Zusammenhang – optimaler Abwurf-Winkel:

#### Bei welchem Sichtwinkel zum Ziel muss die Bombe abgeworfen werden ?

Das wäre recht einfach zu ermitteln – wenn man die Flugzeuggeschwindigkeit gegenüber dem Boden hätte. Mit dem Pitot-Rohr lässt sich die Geschwindigkeit des Flugzeuges gegenüber der Luft messen, nicht gegenüber dem Boden. Wird das Flugzeug durch den Wind seitlich verfrachtet, gebremst oder weitergetragen, ist das vom Flugzeug aus nicht zu messen, solange man keine Trägheitsnavigation oder GPS zur Verfügung hat, und eher komplizierte Messungen mit Hilfspunkten am Boden vermeiden will.

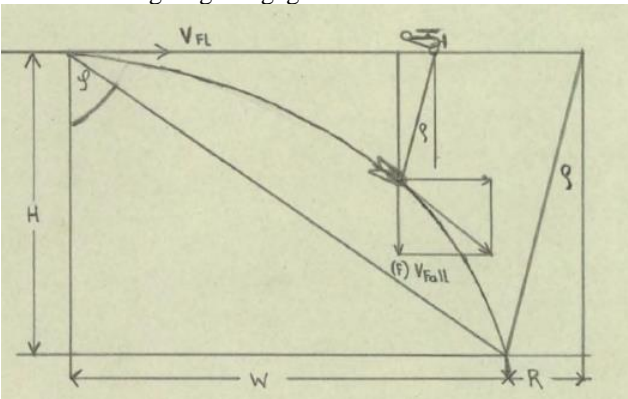
<p><math>v_g</math> (hier <math>v_{FI}</math>): Geschwindigkeit gegen Grund – ist nicht gut bekannt.</p> <p><math>\varphi</math>: Gesuchter Abwurf-Winkel zwischen Ziellinie und Vertikaler. Hätte man diesen Winkel, so benötigte man kaum mehr einen Rechner – eine Optik mit Teilkreis genügt.</p> <p>H: Flughöhe über Ziel  T: Fall-Zeit (ab Tabelle)  <math>v_g \cdot T</math>: Flugstrecke während der Fall-Zeit  <math>\rho</math>: Rücktrift-Winkel (ab Tabelle)  R: Rücktrift-Strecke  W: Wurfweite</p> <p style="text-align: center;"><b><math>\tan \varphi = (v_g \cdot T - R) / H</math></b></p>	<p>Von der ganzen Flugstrecke muss die Rücktrift abgezogen werden – daraus ergibt sich mit H der gesuchte Abwurf-Winkel. <math>v</math> Flugzeug = <math>v</math> gegenüber Grund</p> 
--	--

Bild aus Ref. 1b, p. 193

Dieser Abwurf-Winkel wird für den Goerz-Boykow-Zielvorgang benutzt – und zwar ohne dass die eigene Flugzeug-Geschwindigkeit über Grund bekannt ist.



## (Fakultative) **Messung der Grundgeschwindigkeit mit dem Modell Goerz-Boykow der Schweizer Armee:**

Nach den Goerz-Unterlagen lässt sich die Boden-Geschwindigkeit des Flugzeuges messen «**zu Navigationszwecken**». Das hat mit dem Bombenwurf also nichts zu tun – zumal es auch keine Möglichkeit gibt, diese Geschwindigkeit dann auch in den Rechner einzugeben.

Die eigene Geschwindigkeit gegen den Boden zu bestimmen, ist eher kompliziert. Das wird nicht im Anflug gemacht, sondern im Wegflug – damit man auch über dem Meer mittels Wasserbomben ein eigenes Hilfsziel setzen kann. Nicht gerade typisch schweizerische Verhältnisse... «Die Messung wird in Flugrichtung Ziel durchgeführt», also keine Kurven mehr zuvor.

Zuerst ist das ganze Rohr im Boden zu lösen und um  $180^\circ$  um die Längsachse zu verdrehen (weil der Ausblicks-Spiegel nur einen Winkelbereich von ca.  $90^\circ$  «vorwärts» abbildet, muss für «rückwärts» alles gedreht werden). Die Drehung wird möglich sein, ohne das Serohr ganz herauszuziehen. Das Rohr wird vor dem Beobachter wieder fixiert – und vorbei sind alle Gewohnheiten, mit welcher Hand welcher Knopf in welcher Richtung zu bedienen sei.

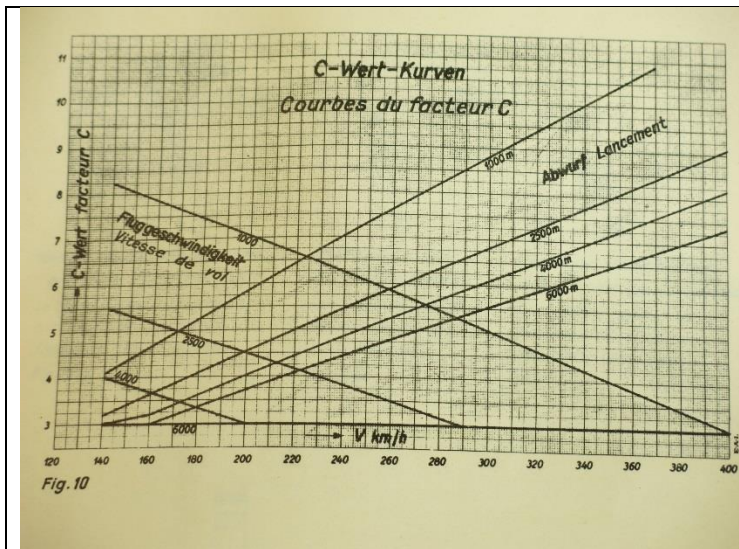
Im Anflug wird der Ausblickswinkel immer steiler nach unten – im Wegflug also immer weniger steil. Die Richtung der «Uhr» ist umzukehren, einen solchen Knopf hat es. Ein altes Rätsel ist jetzt auch gelöst: Bei den vier grossen Skalen der Messuhren sind zwei Skalen in roter Farbe wie seitenverkehrt aufgedruckt. Beim gedrehten Abwurfrohr sind diese Skalen vom Beobachter her «normal» abzulesen.

Jetzt muss man oben und unten die Rücktrift auf «null» stellen – besonders unten ist das schlecht oder nicht zugänglich. Der C-Wert ist «entsprechend der Grundgeschwindigkeit und Höhe» über Ziel einzustellen – und man sieht, Abbildung folgt gleich: will man die eigene Geschwindigkeit messen, oder will man Bomben abwerfen, so braucht es je andere C-Werte, die ersteren sind gar nicht auf der Walzentabelle von Dübendorf enthalten. Am Winkelzifferblatt ist die Flughöhe über Boden einzustellen (mit dem Spiegelwinkel-Knopf, weil derselbe Zeiger gebraucht wird). Beim ersten Einlaufen des Zieles in der Libelle ist die Uhr (rückwärts) laufen zu lassen, dann gibt's die Umkehrbewegung, und beim zweiten Mal Zieldurchgang ist die Uhr auszuschalten – die gesuchte Geschwindigkeit über Grund kann auf der roten Skala beim Uhrzeit-Zifferblatt abgelesen werden.

In der «Provisorischen Anleitung» (4. August 1938, sie gilt fast zwei Jahre lang bis zur definitiven Fassung vom Juni 40), steht nichts von dieser Messung der Grundgeschwindigkeit.

Eine neue Generation der Goerz-Boykow-Rohre, siehe weiter unten, hat die «ablesbare» Bestimmung der eigenen Grundgeschwindigkeit im normalen Zielvorgang fest eingebaut. Man merkt kaum etwas davon, es geschieht beiläufig. Es ist anzunehmen, dass die echte Bestimmung der Eigengeschwindigkeit bei diesen jüngeren Geräten genauer sein wird als beim klassischen, ursprünglichen Goerz-Boykow-Verfahren.

Es folgt eine Darstellung, wonach der einzustellende C-Wert (für die Anfangs-Steilheit des Ausblick-Spiegels) bei der Messung der Eigen-Geschwindigkeit einen anderen Wert annimmt als beim eigentlichen Bombenwurf:



Der einzustellende C-Wert beeinflusst zusammen mit der Fallzeit, wie schräg der Ausblick zu Beginn stehen wird. Zum Abwurf sind das die C-Werte entsprechend der Walzentabelle (ansteigende Kurven, je nach Flughöhe).

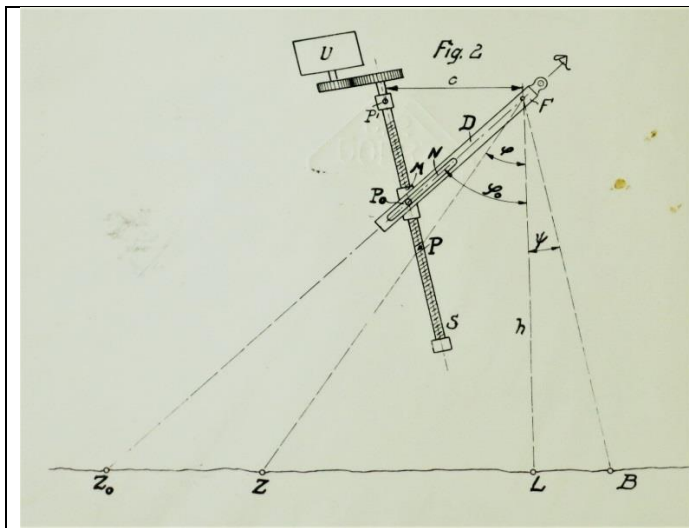
Für die Bestimmung der eigenen Flugeschwindigkeit gegenüber Boden sind aber andere Werte einzustellen (fallende Kurven, je nach Flughöhe).

v: von 140 bis 400 km/h.  
 C: von 3 bis 11 mm. Geometrische Bedeutung von C siehe p. 10.

Bild aus Ref. 5, Definitive Beschreibung CH-Modell

### Rückenwind, Gegenwind

Beim normalen Zielvorgang (vorwärts) wird der Rückenwind oder Gegenwind automatisch berücksichtigt. Man merkt nichts, liest nichts ab, man tut nichts, man erhält kein Resultat für die Eigengeschwindigkeit – aber der Auslösepunkt wird bei Rücken- oder Gegenwind automatisch richtig verschoben. Rechnerisch verlocken die schiefen Winkel und die vielen möglichen Werte der Variablen (mit schwer fassbarem Luftwiderstand) nicht gerade zu einer numerischen Simulation.



Angenommen, das sei die richtige Lösung für einen Treffer bei Windstille. Das Flugzeug mit dem Zielgerät wird als ruhend angenommen, das Ziel nähert sich von links:

- Vor  $Z_0$  wartet das Gerät mit der Anfangsneigung, die erreicht wird durch die Eingabe der Fallzeit der Bombe.
- Bei  $Z_0$  (Ziel gleich steil wie Ausblicks-Gerät) wird die «Uhr» U eingeschaltet, der Ausblick wird steiler.
- Bei Z wird die Bombe abgeworfen (Ziel erneut gleich steil wie Ausblicks-Gerät).
- Bei B trifft sie ihr Ziel am Boden.

Früh im Zielvorgang wirkt der Motor im Winkel schneller als die Zielverschiebung, später gerade umgekehrt.

#### a) Bei Gegenwind fliegt das Ziel langsamer dem Flugzeug entgegen.

Der Start des Zielvorganges bei  $Z_0$  ist punkto Uhrzeit etwas verspätet, aber am selben Ort. Ist die «Uhr» bei Z, so ist das Ziel aber noch nicht dort, es gibt noch keine Winkel-Übereinstimmung. Das Ziel holt dann auf, etwas später / etwas steiler gibt es Übereinstimmung: Die Bombe wird **später, also näher beim Ziel** abgeworfen, wie es sein muss, wenn das Flugzeug langsamer fliegt.

**b) Bei Rückenwind fliegt das Ziel schneller dem Flugzeug entgegen.**

Der Start des Zielvorganges bei  $Z_0$  ist punkto Uhrzeit etwas verfrüht, aber am selben Ort. Weil das Ziel schneller einläuft, gibt es Übereinstimmung mit dem Ausblicks-Winkel schon vor  $Z$ : die Bombe wird **früher, also weiter weg** vom Ziel abgeworfen, wie es sein muss, wenn das Flugzeug schneller fliegt.

Stimmt denn die Kompensation ? Genau, oder nur ungefähr ? Beim dritten Flug (p. 27) wurde das zeichnerisch geprüft, sorgfältig, mit sehr spitzem Bleistift, mit Rückenwind und Gegenwind von 20% der Flugzeuggeschwindigkeit, also mit Wind von 70 km/h:

>>> **Die Kompensation ist ganz hervorragend!! Das stimmt verwirrend schön!** <<<

20% langsamerer / schnellerer Flug: die «Uhr» ist 1.43 mal / 0.71 mal so lang eingeschaltet wie bei Windstille. Längere Flugstrecke und erst noch langsamer, resp. kürzere Flugstrecke seit Vorvisur und erst noch schneller. Die Seiten-Abtrift der Bombe während des Falles ist hier nicht inbegriffen, Wind nur genau parallel Flugzeug.

**Seitenwind gibt Seitentrift**


Am Schluss nicht wirklich klar

Bei Seitenwind wird das Flugzeug seitlich weggeblasen. Der Pilot sieht nach vorne-unten nichts – der Motor nimmt ihm jede Sicht. Abgesehen vom Kompass (zeigt bei Seitenwind die Richtung der Flugzeug-Nase, nicht den aktuell geflogenen Kurs), Höhenmesser und Vario-meter (für Steigen/Sinken) und dem Blick auf das Kügeli-Instrument wird der Pilot blind sein für sein Ziel. Umso wichtiger wird der Blick durch das Fernrohr nach unten!

		
<p>Mehr «rechts fliegen», oder «links» – nicht gerade berauschend für ein genaues Anvisieren des Zieles. Der hintere Mann kann den Piloten grob einweisen.</p>	<p>Als später die Vampires gekommen sind, war die Erleichterung gross: «Endlich sieht man etwas!». ETH-Bildersammlung, C-35</p>	<p>Nach vorne kann der Pilot nichts sehen, es wird schwierig, ein Ziel am Boden anzusteuern, das 1000 m weiter unten liegt. ETH-Bildersammlung, C-35</p>

Der Beobachter hinten im Flugzeug kann durch seinen Spiegel im Flugzeugboden das Ziel und seine Bewegungsrichtung erkennen, sofern es deutlich sichtbar ist. Jetzt kann er dem Piloten mit einem elektrischen Kontakthebel knappe Signale geben: «Mehr links» oder «mehr rechts fliegen», oder sogar «kräftig links».

Museum Dübendorf

<p>Blick aussen am Rohr senkrecht nach unten: Der Beobachter muss bei Seitenwind das Rohr um seine Längsachse verdrehen (<math>\pm 30^\circ</math>), damit das Ziel in der Optik «gerade einläuft», wenn das Flugzeug schiebt und die Nase stets neben dem Ziel vorbei hält. Verdrehung mit dem Handrad links, das Auge bleibt am Fernrohr und kontrolliert die Einlauf-Richtung. Zusätzlich ist zu prüfen, ob das Ziel so erreicht wird, sonst ist eine Kurskorrektur nötig.</p>	
---	--



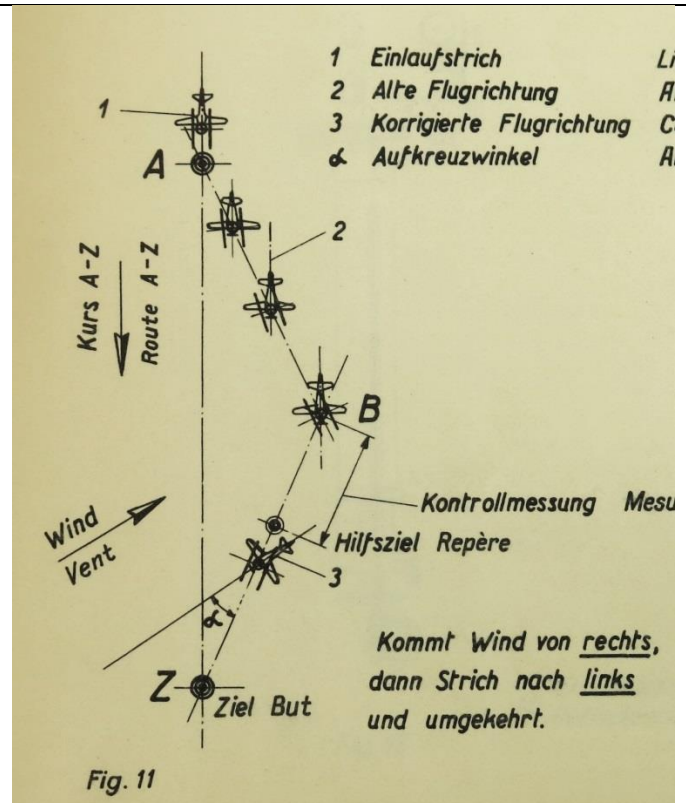
Von A bis B:

Das Flugzeug wird durch den Seitenwind abgetrieben. Der Beobachter verdreht das Rohr (mit Parallel-Strichen im Gesichtsfeld), damit der Boden trotz Seitenwind richtig einläuft.

Nach B: Kräftige Kurs-Korrektur. Wenn das Ziel sichtbar ist, erkennt der Mann am Fernrohr, ob der geflogene Kurs über das Ziel führt. Rohr muss erneut gedreht werden, damit das Ziel richtig einläuft.

Dumm gelaufen oder falsch gezeichnet ist der Wind-Pfeil. Bei exaktem Gegenwind wird das Flugzeug nicht mehr seitlich verschoben – so erreicht es das Ziel nicht, sondern fliegt in Längsachse mit reduzierter Geschwindigkeit neben dem Ziel vorbei.

Bild: Definitive Bedienungsvorschrift, Juni 1940, Ref. 5.



Mit Fernrohr-Ausblick, mit Verdrehen der Striche im Gesichtsfeld und mit Kurskorrekturen an den Piloten kann auch bei konstantem Seitenwind in gerader Linie über das Ziel geflogen werden. Allerdings ist **bei Seitenwind eben gerade nicht direkt über das Ziel zu fliegen**, da die Bomben während ihres Falles ja auch noch seitlich abgelenkt werden. Jetzt wird es etwas anspruchsvoll, die Quellen sind da nicht mehr kristallklar.

Wie sich das seitliche Wegblasen der fallenden Bomben kompensieren oder verkleinern lässt, sieht man (leider nur andeutungsweise) im Youtube-Lehrfilm zum US-Gerät «Norden», Adresse siehe p. 25.

Ref. 1b, p. 194: das Fernrohr (oder sein innerer Strahlengang) darf bei Seitenwind nicht mehr vertikal stehen. Die erforderliche seitliche Versetzung ist nur abhängig vom Rücktriftwinkel und vom Aufkreuzwinkel.

**Freihand-Versuch** für einen Parallel-Kurs: Man sitzt auf einem Stuhl wie der Beobachter im Flugzeug, und blickt senkrecht nach unten zum Boden aus rechteckigen Fliesen. In der Hand hält man einen Spiegel über den Füßen, so dass man «voraus» blicken kann – wir ahnen die Flugstrasse am Boden nach, mit gedachten Leitplanken links und rechts, alles in Bewegungsrichtung.

Kann durch Verdrehen des Spiegels ein **Parallel-Kurs** geflogen werden, so dass das Flugzeug neben dem Ziel vorbeifliegt, damit das seitliche Wegblasen der Bomben kompensiert wird ?

**Ergebnis:** Es ist nicht möglich, mit einer beliebigen Spiegeldrehung die eine Leitplanke parallel zu verschieben, z.B. mitten in die Strasse hinein, so dass es einen Flug in der ursprünglichen Richtung zum Ziel gibt, aber parallel versetzt (zur Kompensation der seitlichen Bombenabtrift). Die einzige mögliche Parallele, die im Spiegel darstellbar ist, sind die Leitplanken selber (d.h. ohne Verschiebung, am selben Ort, in selber Richtung).

Auch wenn exakte Parallel-Flüge durch Verdrehung eines Spiegels nicht möglich sind, so kann es ev. trotzdem Näherungen geben, die halbwegs tauglich sind. Oder es sind vielleicht ganz andere optische Elemente unten im Blickrohr eingebaut, wie verschiebbare Prismen: Beim Telemeter zur Entfernungsmessung gibt es gegenseitig verschiebbare Doppelpismen (sog. Drehkeil-Paar), welche ein Bild verschieben lassen.

Der **untere Einstellknopf zur Rücktrift** wird einzig in den Goerz-Werkunterlagen knapp beschrieben: «... zur Einstellung des mittleren Rücktrift-Winkels **zur Berücksichtigung des seitlichen Abweichens der Fallkurve der Bombe**». In der CH-Betriebsvorschrift steht bloss, dass der untere Rücktrift-Knopf in drei Fällen auf null einzustellen sei (Senkrecht-Überflüge, Bomben-Lehrgerät, Geschwindigkeitsmessung), und nur beim Bombenabwurf auf den Tabellenwert (beim oberen Einstellknopf: Tabellenwert nur bei Bomben-Lehrgerät und bei Bombenabwurf, sonst auf null stellen). Einblick ins Okular eines erhaltenen Gerätes: Rücktrift-Knopf unten von null auf vollen Bereich **erzeugt keine seitliche Verschiebung des Bildes!** Ob sich die Einstellung «Rücktrift unten» ev. auf die Libellen-Blase (Wasserwaage) unmittelbar darüber auswirkt? Verstanden ist das noch nicht.

## Vier grosse Skalen, zwei Zeiger

Gilt für das CH-Modell

Ein Überblick: Welche Variable wird wann und wo angezeigt? In welcher Phase wird was angezeigt, abgelesen, oder von Hand eingestellt? Sicher ist: Sobald der Beobachter durch das Fernrohr schaut, sind keine anderen Ablesungen mehr möglich!

**«Mit der Zeit» hat es gedämmt, und die Erkenntnis hat sich durchgesetzt:**

**Es gibt im Wesentlichen nur eine einzige Variable!** «Zeit» und «Ausblicks-Winkel» sind eigentlich dasselbe. Man kann nicht eines verändern, das andere nicht. «Zeit» in Sekunden heisst, wie tief die schräge Spindel schon angekommen ist (das ist keine Zeit), und genau das erzeugt den Ausblicks-Winkel, angegeben in Winkelgrad. Über die Grössen  $c$  und  $ev$ . Rücktrift (Bombenform) sind die Zahlwerte von «Zeit» und «Winkel» noch etwas gegeneinander verschiebbar. Nimmt die «Zeit» linear zu, so nimmt der «Winkel» stark nicht-linear ab.

Damit wird das Durcheinander bei der Bezeichnung und Bedienung der Drehknöpfe besser fassbar, das braucht jetzt nicht mehr zu irritieren.

### Grosse Messuhr Nr. 1

Aussen **Winkelskala** für Ausblick-Spiegel (0°: Blick senkrecht nach unten. 90°: horizontal nach vorne). Start Abwurf: Anfangs-Schräge des Ausblick-Spiegels z.B. auf 60° einstellen mit demselben Knopf 7, mit dem auch T eingestellt wird. Wenn T wächst bei grosser Höhe: Winkel und auch  $c$  nimmt ab, Ausblick wird steiler nach unten, d.h. Vorvisur später. Fast etwas paradox – aber das ist ja nicht Abwurf. Innen rote **Höhenskala**, Flugzeug über Grund. Bei verdrehtem Rohr, vor v-Messung rückwärts, ist die Höhe von Hand einzustellen mit Höhenmesser und Karte (per Spiegel-Ausblick-Knopf Nr. 7, Blick auf rote Skala).



Direkt gebraucht wird die Winkel-Skala wenig. Auf den ersten Blick wird aber der Zustand des Ausblickes sichtbar, für die Bedienung wird das Klarheit bringen. Zwei **Testpunkte** sind zu kontrollieren, bei denen hier abgelesen wird, ob alles richtig ist mit dem Rechner.

Auch die rote Höhen-Skala wird selten gebraucht worden sein: Für Messungen «nach hinten», um die eigene Geschwindigkeit über Boden zu kennen, das ist ohne Zusammenhang mit einem Bombenabwurf.

## Grosse Messuhr Nr. 2

Aussen **Zeitskala**, 2 x 30'', innen kleiner Minuten-Zähler bis 6 Min. Vor dem Angriff ist die **Fallzeit der Bombe** grob mit Knopf 7 als Anfangswert der «Uhr» einzustellen, fein auf den exakten Wert durch Laufenlassen der Uhr. Das beeinflusst die Stellung des Ausblicks-Spiegel.

**Innen rot v-Ableseung** (gegen Grund)  
Messung der Eigen-v bei gedrehtem Rohr, Blick nach hinten, mit normalem Zielvorgang: Uhr STOP beim zweiten Einlauf des Hilfsziels, dann erst auf die Skala schauen und v ablesen.



**Schwarze Skala:** Die «Uhr» wird ganz zu Beginn auf den Wert der Fallzeit eingestellt, gemäss Walzen-Tabelle, je nach der Höhe z.B. 17 bis 20 Sekunden. Das ergibt einen rein geometrischen Anfangswert zur Neigung des Ausblicks-Spiegels, vgl. Abbildung p. 10. Kommt das Ziel bei diesem Neigungswinkel das erste Mal zur Libelle der Wasserwaage (= «Vorvisur»), so wird die «Uhr» mit START weiter laufen gelassen – die Zahlen auf der Zeitskala nehmen zu, ohne jeden physikalischen Sinn als Zeitdauer oder Sekunden. Einziger Zweck der Zahlen-Zunahme ist ein steiler werdender Ausblick zum Ziel, d.h. eine Abnahme des Winkels zur Senkrechten.

**Rote Skala:** Bei umgedrehtem Rohr, d.h. Ausblick nach hinten und rückwärts laufender «Uhr», nimmt die Steilheit des Ausblickes ab: zuerst steil nach unten, dann näher zum Rückwärts-Horizont. Die «Uhr» läuft also zurück, von irgendwo «kleinere rote v als erwartet» bis zum STOP beim zweiten Durchgang. Nach STOP kann die echte Eigen-Geschwindigkeit über Grund abgelesen werden.

Aufdruck der roten Skala und Zeiger-Ablauf:

125 km/h: 28.8 sek, ist früher

250 km/h: 14.4 sek

500 km/h: 7.2 sek, ist später

Steil

wenig steil

kürzere Messung (Uhr läuft rückwärts)

ab Start längere Messung

**Text auf der Walzen-Tabelle** (Zitat nach >>):

>> Für kleine Geschwindigkeit und grosse Höhe über Ziel: C-Wert klein.

Bei kleiner Winkelgeschwindigkeit: Ausblick wird steil, Vorvisur später und näher beim Ziel.

>> Für grosse Geschwindigkeit und kleine Höhe über Ziel: C-Wert gross.

Bei grosser Winkelgeschwindigkeit: Ausblick wird flach, Vorvisur früher und weiter weg vom Ziel.

**Eingestellt am Rechner wird die Fall-Zeit (Mass für Steilheit der Vorvisur), der c-Wert, die Rücktrift** (aber keine Fluggeschwindigkeit, keine Flughöhe, keine Distanz).

Das Zielverfahren Goerz-Boykow in der älteren Ausführung (CH-Modell, ev. Goerz-Boykow 218) ist eine raffinierte geometrische Näherung, welche die unbekannt eigene Flugzeuggeschwindigkeit (gegen Boden) automatisch berücksichtigt. Das heisst, ein vorhandener Gegenwind oder Rückenwind korrigiert den Abwurf-Zeitpunkt selber im richtigen Sinne.

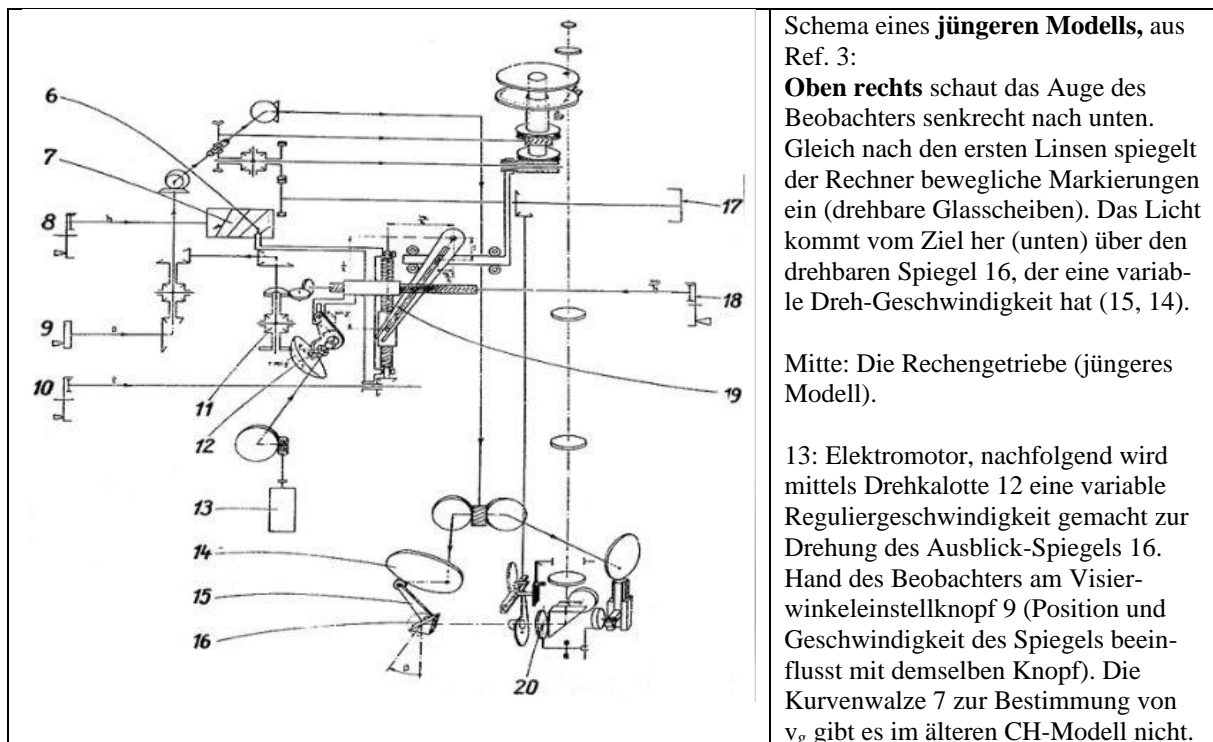
In der jüngeren Version des Gerätes (gleich nachfolgend, ev. Modell 220) wird die eigene Flugzeuggeschwindigkeit ganz anders bestimmt (die neu zugefügte Drehgeschwindigkeit des Spiegels wird einreguliert), so dass sie auch numerisch abgelesen werden kann.



## Jüngerer Modell Goerz-Boykow mit automatischer Messung der Grundgeschwindigkeit

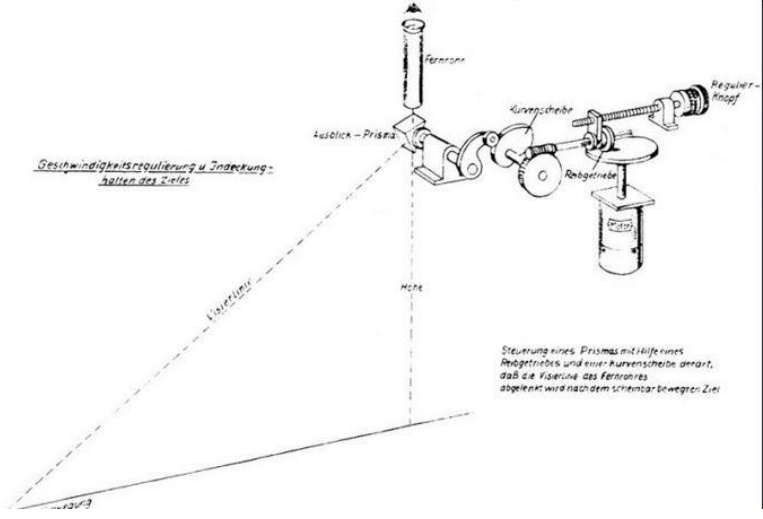
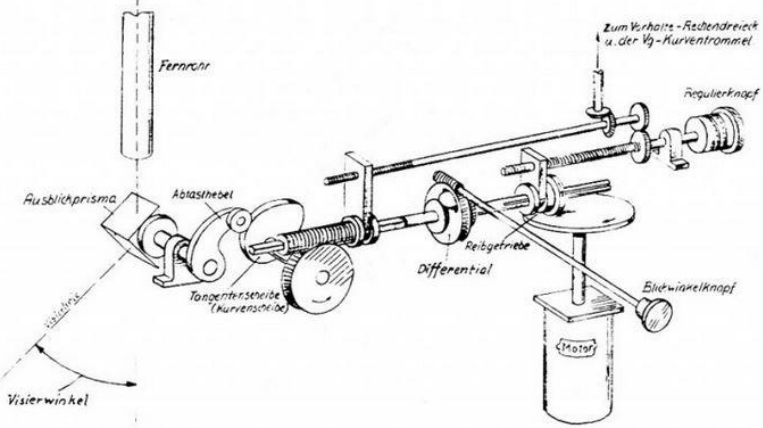
Betrifft nicht mehr das CH-Modell  
Ev. Modell 220, BoFe 1, BoFe 2

Schon früh, zwischen «Ziel aufsuchen» und «Vorvisur für den Beginn der Messung», bringt der Beobachter das Ziel in sein Blickfeld, weist den Piloten ein und stellt die Winkelgeschwindigkeit des Spiegels ganz unten im Sehrohr mit einem **zusätzlichen variablen Motor** so ein, dass das Ziel im Fernrohr **genau stehen bleibt** (benötigte Getriebe siehe weiter unten).



### Trick: So misst sich die Geschwindigkeit gegenüber dem Boden.

Man visiert dauernd das Ziel an und misst, wie schnell sich die Richtung zum Ziel verändert: Aus der Winkelgeschwindigkeit (auch sie verändert sich laufend) kann bei bekannter Höhe die echte Flug-Geschwindigkeit über Grund herausgelesen werden. Hier wird versucht, das skizzenweise zu erklären. **Zuerst** zur mechanischen Realisierung der Getriebe, **anschliessend** zur Geometrie des Fluges. Das Ziel soll immer in der Mitte des Fadenkreuzes stehen bleiben, also ist der Umlenkspiegel (Prisma) laufend zu verdrehen. Der Beobachter hält die Hand am Regulierknopf ganz rechts und sorgt dafür, dass das Ziel nicht rückwärts und nicht vorwärts aus dem Blickfeld läuft.

<p>Diese bewirkt, daß eine Verstellung am Geschwindigkeitsmeßknopf gleichzeitig eine Verstellung des Reibgetriebes und damit der Drehgeschwindigkeit der Kurvenscheibe (Geschwindigkeitsanteil) und eine Verstellung der Kurvenscheibe direkt und damit des Visierwinkels (Weganteil) hervorruft (Tafel 4).</p> 	<p>Links unten: Ziel am Boden. Das Licht fällt ins drehbare Prisma und wird durch das Fernrohr ins Auge gelenkt. Der Elektromotor rechts dreht mit fester Geschwindigkeit, aber am Regulierknopf rechts kann (je nach Radius auf dem Reibgetriebe) eine andere Geschwindigkeit eingestellt werden, mit der sich die Kurvenscheibe dreht. Die Kurvenscheibe macht, dass sich der Drehspiegel (Prisma) mit einer vom Winkel abhängigen Geschwindigkeit dreht, so wie es beim normalen Überflug zu erwarten ist. Der Regulierknopf rechts hat die Flugzeug-Geschwindigkeit gefunden, wenn das Ziel im Blickfeld ruhig stehen bleibt.</p>
<p>Tafel 3: Das Einregeln mit dem Regulierknopf bis zum In Deckungbleiben des Fadenkreuzes mit dem Ziel wird durch die eingebaute sogenannte Weg-Geschwindigkeits-Steuerung sehr erleichtert.</p> 	<p>Zwei Erweiterungen: Nach vorne ragt der Knopf, mit dem sich der Spiegel künstlich anheben lässt, um das Ziel früher zu sehen. Das <b>Differential</b> zählt die Winkel von vorne und von rechts her zusammen. Dritte Längs-Achse oben: Es ist nicht nur die Geschwindigkeit verstellbar, sondern der Ort gleich damit: «Weg-Geschwindigkeits-Steuerung». Hinkt die Verschiebengeschwindigkeit hinterher, wird sie durch Nachstellen erhöht – und das Orts-Defizit auch gerade.</p>

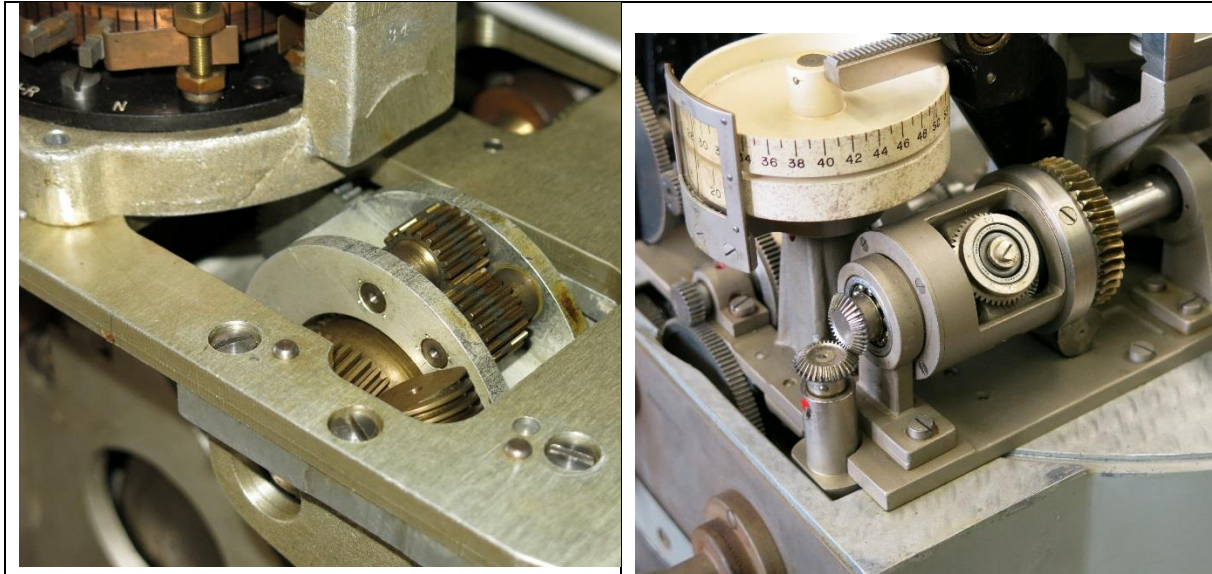
### Steuerung des Umlenkprismas

Bilder aus Ref. 3, betrifft ein jüngeres Modell

Beim Verstellen des Regulierknopfes wird die Schnecke links direkt über den Vierkant-Kern weggestossen, und verdreht damit ebenfalls den Spiegel.

Nach oben geht's zum Rechner: «Zum Vorhalte-Dreieck und der vg-Kurventrommel» – das ist so bei einem jüngeren Gerät, das klassische Goerz-Boykow hatte noch keine Kurventrommel.

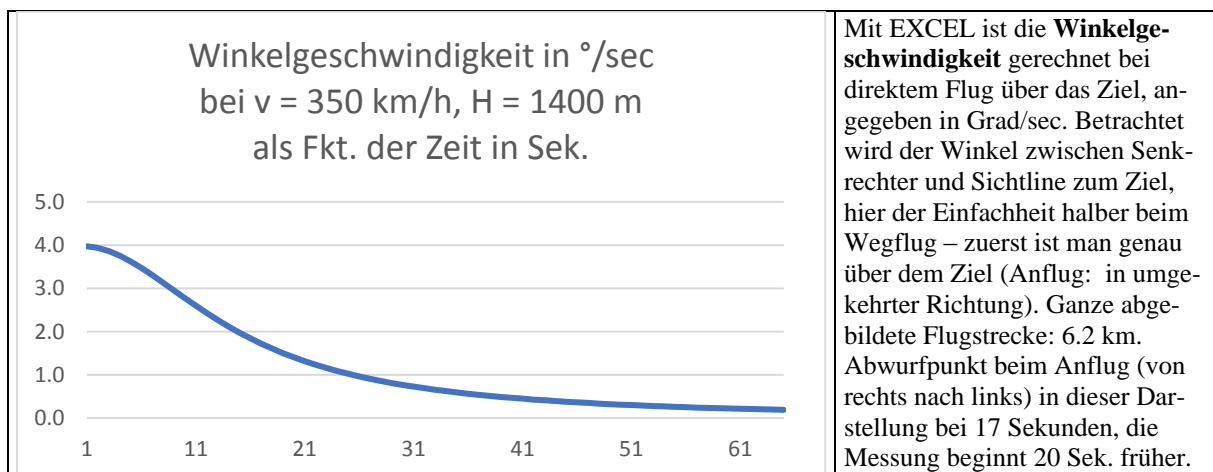
Das Differential ist in zwei Bauformen möglich. Man kann damit Drehwinkel von zwei Wellen addieren oder subtrahieren.



**Bild links:** Differential in derselben Bauform wie beim neueren Goerz-Boykow – gefunden beim geöffneten US-Kommando-Gerät «Sperry», Museum Dübendorf. Die zu- und abführenden Achsen sind hier nicht gut sichtbar (eine vorne schräg, von rechts unten her; hinten dasselbe; heller Kastenrahmen).

**Bild rechts:** Differential in der klassischen Form. Drei Achsen, zur Addition / Subtraktion: nach rechts die glatte Welle, Messing-Zahnrad rechts zum Planeten-Kasten, Kegelrad links. Stiftung HAM, Thun, Gamma-Lehrgeräte.

Die sich langsam drehende Kurvenscheibe (oben, mit Abtasthebel zum Umlenkspiegel) trägt in Metall geschliffen die normale Kurve der Winkelgeschwindigkeit bei einem horizontalen, zentralen Überflug:



Das neuere Visier Goerz-Boykow nutzt die folgende Tatsache: Bei jedem Anflug – mit beliebiger, aber konstanter Höhe und Geschwindigkeit – verläuft die Winkelgeschwindigkeit nach derselben Kurve. Die Winkelgeschwindigkeit muss beim konkreten Flug mit einer einzigen Zahl korrigiert werden, je nach aktueller Höhe und Geschwindigkeit über Boden, aber die Form, d.h. die Zunahme der Winkelgeschwindigkeit bleibt genau gleich. Man gibt dem Rechner die Flughöhe ein, und sucht mit dem Drehknopf nach der passenden Winkelgeschwindigkeit (so dass das Ziel im Fadenkreuz stehen bleibt) – und damit ist die absolute Geschwindigkeit des Flugzeuges über Grund gefunden.



Doppelte Höhe gibt halbe Winkelgeschwindigkeit, doppelte Fluggeschwindigkeit gibt doppelte Winkelgeschwindigkeit, das macht: Das Verhältnis «Geschwindigkeit zu Höhe» ist eine einzige Zahl, mit der die obige EXCEL-Kurve gestreckt wird. Diese Zahl wird eingegeben am Regulierknopf (zwei Bilder p. 19) als Geschwindigkeit, mit der sich die krumme Kurvenscheibe drehen soll. Bleibt das Ziel im Fernrohr stehen, so stimmt die Winkelgeschwindigkeit, also ist diese Zahl  $v/h$  gefunden, also kennt man die echte Geschwindigkeit über Grund. **Die Aufgabe ist gelöst!**

In Ref. 3 wird die Zahl  $v/h$  als «Tangentengeschwindigkeit» genannt.

Getriebe-Skizzen aus:

<https://www.deuscheluftwaffe.de/f-xxx-bombenfernrohr-bofe-1-2-entwicklung-und-einsatz>

---

## Weiteres – Einzelheiten und Randgebiete

Aus dem Bundesarchiv:  
Betrifft zuerst nur das CH-  
Modell

### Wartung / Unterhalt der Geräte: Schwierig und mühsam.

In Ref. 1a kommen immer wieder Spannungen und Animositäten zwischen der Eidgenössischen Waffenfabrik W+F (Bern) und dem Armee-Flugzeug-Park A.F.P. (mehrheitlich Dübendorf, später oder eher zivil auch D.M.P., Direktion für Militärflugplätze) zum Ausdruck. Die W+F war zuständig für Unterhalt und Reparaturen, organisatorisch wohl näher bei der KTA (kriegstechnische Abteilung), der A.F.P. wartete die Flugzeuge und stellte sie der Fliegertruppe zur Verfügung.

Über **fünf Jahre**, fast die gesamte Betriebszeit der Geräte, wurde immer wieder über eine geplante Plombierung der Rechner diskutiert, um unautorisiertes Öffnen durch den A.F.P. festzustellen – resp. der A.F.P. verlangte selber eine Plombierung, damit die ungerechtfertigten Vorwürfe endlich aufhörten. Bei Defekten wird von Bern her gelegentlich über «Mutwilligkeit» bis «Bösartigkeit» gesprochen, aus Dübendorf werden die Defekte ganz anders erklärt, viel zu weiche Lampenfassungen, das muss sich ja verbiegen und Kurzschluss geben, etc. Der A.F.P. ist nicht zufrieden mit den Arbeiten der W+F, und umgekehrt auch – und beide arbeiten auf der technischen Ebene.

«Die Tatsache, dass (vom 15.6.38 bis 19.10.38) 14 Instrumente schon zum zweiten Mal reparaturbedürftig wurden, zwingt einen zur Annahme, dass die Reparaturarbeiten in der W+F nicht mit der nötigen Sorgfalt ausgeführt werden». Ref. 1a, p.86-91

In einer frühen Zusammenstellung (März bis Juli 38, Ref. 1a, p. 106-108, ein Bericht wahrscheinlich innerhalb D.M.P), werden die «eigenen» Reparaturarbeiten aufgelistet. Sie sind sehr froh, dass Mechaniker Bärtschi mindestens diese Defekte erledigen konnte. «Ein Befehl, dass es der D.M.P. verboten sei, die Geräte zu öffnen, war nie bekannt».

Bis in die heutigen Tage hört man ein ähnliches Muster: «Bern» und «die Flieger» - das passt nicht gut zusammen, die reden eine andere Sprache. Oft liegt der Spalt eher zwischen «Ver-

waltung» und «Anwendern», aber dass sich auch Techniker und Techniker gegenseitig anpfurren, das ist doch seltsam und bemerkenswert.

Die **Organisationen** sind nicht leicht zu verstehen, das meiste spielte sich in Dübendorf ab:

F.P.D.	Schweizerische Flugplatzdirektion ab 1919. Technische Abt. und administrative Abt.	
A.F.P.	Armeefuhrpark, militärische Flugtruppe, aber keine normale Einheit	
	Eidg. Flughafendirektion wird zum Kommando Fliegerwaffenplatz, 1928	
D.M.F.	Direktion der Militärflugplätze, ab 1936	Weitere:
D.M.P.	Direktion der Militärflugplätze, ab 1938, eher zivil	A Fl Pk Armeeflugpark
	Am 31. Aug. 39 ist DMP zur AFP übergetreten, Militär steht über zivil	BABLW B.Amt f. Betriebe
	1945 ist DMP wieder aus AFP herausgelöst worden, wird wieder zivil	der Luftwaffe
	1968-79 DMP wird zu AMF, Abteilung für Militärflugplätze	BLW Betriebe der Luftwaffe
	Ab 1979 bis 1995 BAMF, Bundesamt für Militärflugplätze	
	Heute ist das BAMF das Bundesamt für Migration und Flüchtlinge.	

Einzelheiten siehe in Alfred Geiger et al.: (und auch auf Seite von Walter Dürig: [www.wrd.ch](http://www.wrd.ch) dort Glique)

[https://www.wrd.ch/triboni/store/1995\\_info\\_BAMF\\_Gechichte\\_IN.pdf?mthd=get&name=wrdd\\_store1&sign=OMce5Shh481N0553OvQ1kQ%3D%3D&id=hyuemmxdhaaaaaaabhw&fmt=application%2Fpdf](https://www.wrd.ch/triboni/store/1995_info_BAMF_Gechichte_IN.pdf?mthd=get&name=wrdd_store1&sign=OMce5Shh481N0553OvQ1kQ%3D%3D&id=hyuemmxdhaaaaaaabhw&fmt=application%2Fpdf)

## Skalen und Drehknöpfe

Unsicherheiten ergeben sich bei den Bedienungsknöpfen und Ableleskalen. Immer leicht andere Bezeichnungen, ein Knopf zum Einstellen der Höhe über Ziel ist nicht zu finden (im neueren Modell nach Ref. 3 gibt es ihn), etc. Auch wenn Vorvisur-Winkel mit Mess-Strecke oder Zeitdauer oder sogar die Grösse «c» in mm dem Sinne nach verwandt sind... es geht nicht alles auf. Weitgehend verursacht durch Internetstellen, man weiss nie richtig, was sich auf was bezieht.

Es können sich ev. blosse Mess- und Testmöglichkeiten hinter Unklarem verstecken. Der Ausblickswinkel kann bei Einstell-Arbeiten wichtig werden, oder Teilfunktionen des Rechners werden selbst bei Teil-Defekten noch ermöglicht. Gewisse Anzeigen werden ev. erst bei Werkstatt-Arbeiten sinnvoll.

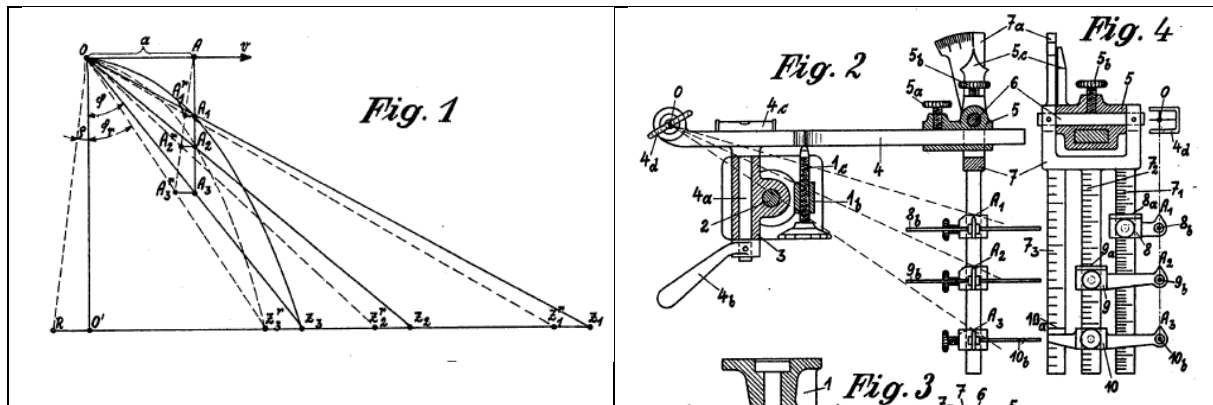
Wieso geht die **Minuten-Skala der Fallzeit bis 6 Minuten ?** Ganz unverständlich. Der Fall einer schweren Bombe ab 7000 m – wahrscheinlich schon viel zu hoch! – dauert 38 bis 42 Sekunden – 6 Minuten ist jenseits jeder Realität. Es hat sich erwiesen: Das ist ein Test zur Kontrolle der Uhr, erlaubt ist eine Gangabweichung von einer Sekunde pro Minute – man kann 6 Min. lang messen. Diese 6 Minuten bewirken, dass bei normalem Abwurf bis vielleicht 2000 m Flughöhe nur noch ca. 10 % der Spindellänge für den eigentlichen Abwurf benützt werden.

Unter <https://www.reflexvisier.com/boykow> sind recht scharfe Bilder zu finden eines Gerätes, das von der Umgebung / Veröffentlichung her keinen Bezug zur Schweiz erkennen lässt. Die Skalen sind gleich angeordnet, bei der Flugzeuggeschwindigkeit sind Ort auf dem Zifferblatt und Drehsinn und Stauchung gleich, nur erscheint die Skala etwas kürzer als beim CH-Gerät von Wild. Der Minutenzähler ist hier als Ganz-Kreis abgebildet, beim Wild-Gerät als 3/5-Kreis. Minimale Nuancen also.

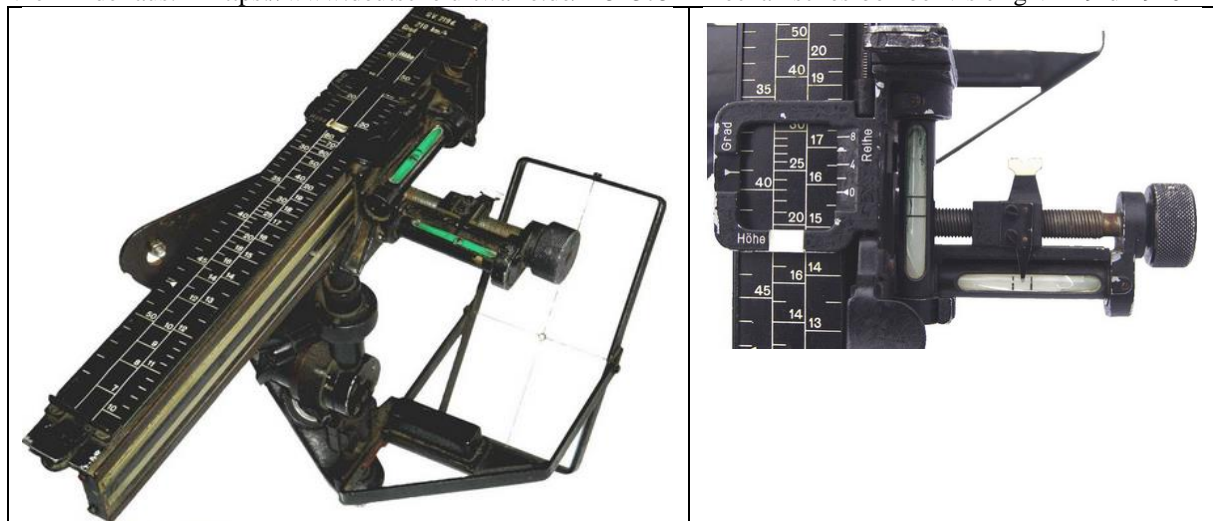
## Älteres Modell

Unter der Patent-Nummer DE00676738A von C.P. Goerz G.m.b.H. in Wien (25. Aug. 1936) wird ein Gerät vorgestellt, das noch kein Fernrohr hat, sondern direkt mit schrägem Ausblick über bewegliche mechanische

Zielmarken arbeitet (d.h. wahrscheinlich mit einem einzigen Piloten eingesetzt werden kann). Hier sind zwei Vor-Visuren vorgesehen, man nimmt die Zeit dazwischen mit Hilfe einer normalen Stopuhr.



Vier Bilder aus: <https://www.deutschlufwaffe.de/fl-52375-1-mechanisches-bombenvisier-g-v-219-d-1940>

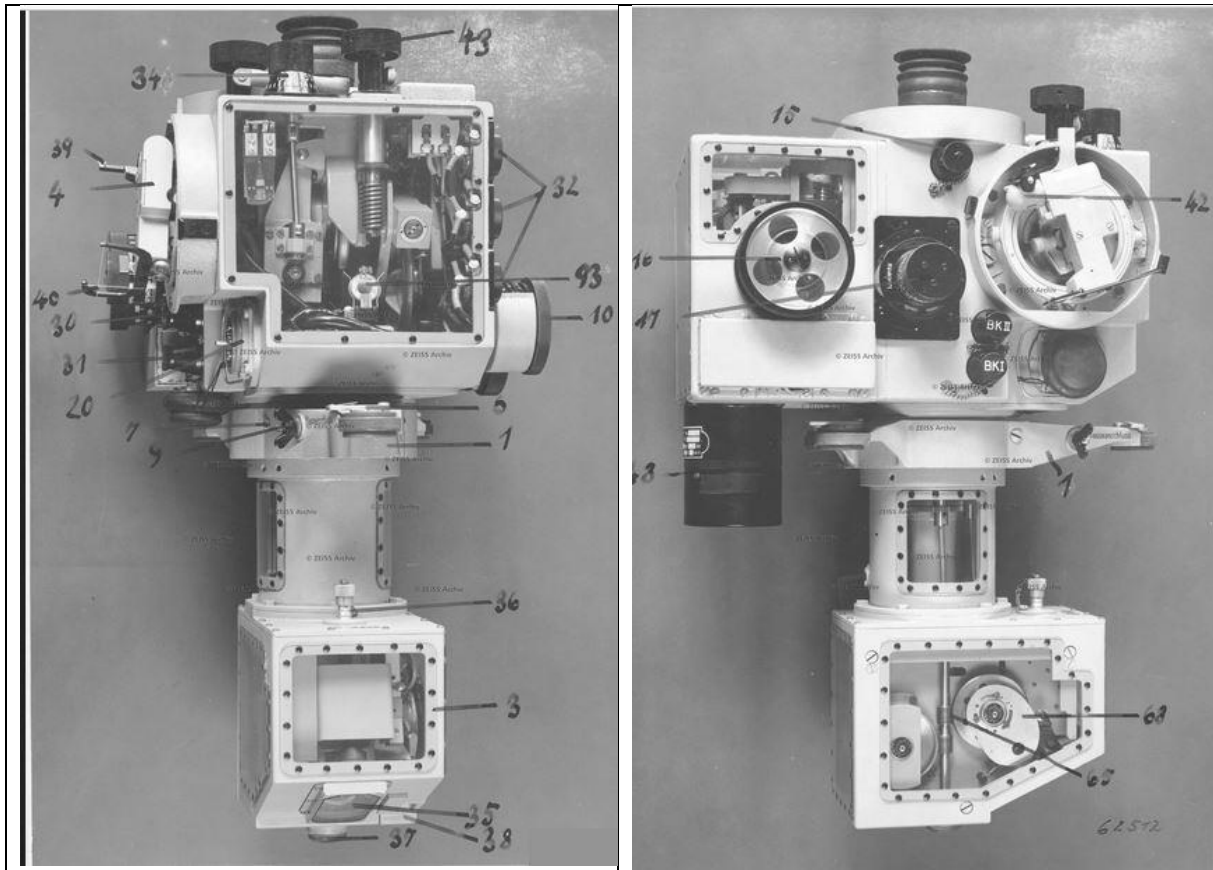


**Bild links:** Rechts unten ein fester Rahmen mit zwei Drähten, der eine Zielpunkt. **Bild Rechts:** Details, zwei Wasserwaagen, diverse Skalen, wahrscheinlich eine seitliche Verschiebung der beweglichen Zielmarke bei Seitenwind. Die drei im Patent getrennt gezeichneten Zielmarken dürften hier alle durch einen festen quadratischen Rahmen mit Drähten ersetzt sein, sowie einem beweglichen Punkt (vorne/hinten, links/rechts), mit dem an den drei Skalen Mass genommen wird. Fabrikat: G.V. 219 = Goerz-Visier 219

## Jüngere Modelle

Im virtuellen Zeiss-Museum und unter Ref. 3 ist ein jüngeres Modell **Bofe 1** abgebildet, mit einer typischen Walze, um auf einer Spiralspur die Variable «v über Grund» zu finden. Hier ein Blick ins mechanische Innenleben des LotFe C/7A ab Zeiss-Museum, aus zwei verschiedenen Richtungen. Im Bild rechts, ganz unten, scheint die Kurvenscheibe sichtbar zu sein, mit welcher der Drehspiegel auf seiner variablen Winkelgeschwindigkeit gehalten wird, vgl. p. 18. Die Messwalze ist erst sichtbar beim Blick von oben nach unten (siehe Ref. 3). Ganz oben ist das Einblick-Fernrohr. Ob zwischen Zeiss und Goerz Zusammenarbeit bestand oder gar nicht, ist unbekannt. Die Ansicht im Blickfeld des Fernrohres mit den Auslöse-Markierungen unterscheidet sich deutlich von den älteren Modellen.





Virtuelles Zeiss-Museum

**Ebenfalls jüngeres Modelle:** Lotfe 7 C (Lotfernrohr), Kreisel-stabilisiert, 1941. Lotfe 7 D-1: ca. 100 kg. Das Lotfe 7 D versucht wie beim US-Gerät «Norden» (siehe nachfolgend) **die Steuerung des ganzen Flugzeuges ab dem Bombenrechner zu beeinflussen oder ganz zu übernehmen**. Abbildung Lotfe 7 D-1 (sieht ganz anders aus als Zeiss LotFe C 7/A) in: <https://www.deutscheluftwaffe.de/fl-52661-lotfe-7-d-1-1944-2>

Youtube-Film über das Lotfe 7 (ab ca. 13Min. Einfluss Wind; seitliche Verschiebung = Rücktritt mal  $\sin$  driftangle): <https://www.youtube.com/watch?v=c7j45KWpbY>

Ev. auch suchen nach BZG 2, Bombenzielgerät 1941, mit Kreisel.

## Giganten

### Russland:

Vor oder nach Kriegsende hat Russland bei Carl Zeiss bis zu 1000 fabrikneue, ungebrauchte Lotfe 7 gefunden. Dort waren (wie auch beim US-Gerät Norden) bereits Kontakte vom Rechner zur Flugzeugsteuerung vorgesehen. Der Pilot nimmt die Hände weg – der Bombenrechner (Mann oder Gerät) steuert das ganze Flugzeug.

Das wollten die Russen auch versuchen. Durch unsorgfältige oder schwierige Kopplung geriet das Flugzeug in derart starke Schwingungen, dass es fast auseinandergebrochen wäre. Danach haben sie nichts mehr gemacht mit diesen Zielgeräten.

### USA:

**Norden Bomb Sight**, ein grosses, äusserst geheimes Projekt. Vom holländischen Ingenieur Carl Norden entwickelt (Ausbildung an der ETH), wie beim Goerz-Boykow mit relativ langer Entwicklungszeit. Hierzu finden sich noch etliche Unterlagen. Alles ist mit Kreiseln stabilisiert, am Schluss wird das Flugzeug weitgehend vom Rechner gesteuert.

Ausbildungsfilm zum Thema: Wie steuert man das Ziel an bei Seitenwind ? Das Flugzeug muss stärker zum Wind drehen als das Teleskop, damit es auf gerader Linie zum Ziel kommt – das ist noch logisch. Und zusätzlich, schon etwas schwieriger: das Teleskop muss seitlich verkantet werden, um das Wegblasen der Bomben zu kompensieren. Das Flugzeug fliegt dann auf einem Parallelkurs neben dem Ziel vorbei. Vermutung: Dieses seitliche Verkanten könnte etwas zu tun haben mit der Einstellmöglichkeit der Rücktrift ganz unten am Goerz-Boykow, die nirgends richtig erklärt wird, aber etwas mit der seitlichen Korrektur zu tun hat (vgl. p. 16 ganz oben). Ausbildungsfilm zum US-Gerät Norden (Verkanten: 6'10'' bis 8'30'')

<https://www.youtube.com/watch?v=XyT3yVnIfjs>

Aus Wikipedia:

In spite of the security precautions, the entire Norden system had been passed to the Germans before the war started. A member of the German [Duquesne Spy Ring](#), Herman W. Lang, who had been employed by the Carl L. Norden Corporation (manufacturers of the Norden bombsight), was able to provide vital details of the new bombsight to the [Abwehr](#).<sup>[2]</sup> During a visit to Germany in 1938, Lang conferred with German military authorities ([Oberst](#) Nikolaus Ritter of the Abwehr) and reconstructed sketches and plans of the confidential materials from memory.<sup>[3]</sup>

### **GB, RAF:**

ABS and SABS = Stabilized automatic bomb sight. Ein RAF-Gerät ist in Dübendorf ausgestellt, Halle 1 an der Aussenwand ganz gegen die Pisten.

### **Firmen:**

**Goerz:** Führende optische Fabrik in Berlin-Schöneberg und anderswo, produzierte im 1. WK hauptsächlich Militär-Optik. Man findet zahlreiche Patente von Goerz zu diesen Geräten. Die Entwicklungskredite im 1. WK scheinen reichlich geflossen zu sein. 1928 mit anderen zu Zeiss-Ikon fusioniert. C.P. Goerz Wien produzierte deutlich länger, bis 1958 oder später (mit Prisma als Firmen-Symbol).

**Johann Boykow** (1919-1925 Ingenieur bei Goerz Berlin-Friedenau). 1921/1929 gibt es ein Boykow-Patent US 01703386 über ein Bombenabwurfgerät mit beweglichem Spiegel, mit Motortransport für eine variable Blickrichtung. Dort erwähnt: dieselbe Idee wurde in Deutschland **bereits um 1914** eingereicht oder patentiert. Der ominöse Wert «c», der viel später auch in der Walzen-Tabellen zum CH-Gerät mit numerischen Werten vorkommt und nur selten beschrieben wird, ist bereits im erwähnten US-Patent von Boykow mit «c» bezeichnet.

[https://regiowiki.at/wiki/Johann\\_Maria\\_Boykow](https://regiowiki.at/wiki/Johann_Maria_Boykow)

Ingenieur und Erfinder der automatischen Flugsteuerung (Autopilot).

1912 trat er als Ingenieur in die Fabrik für [nautische](#) Geräte von *Neufeld & Kuhnke* in [Kiel](#) ein, stellte 1913 den sogenannten Nord-Drehfehler bei Kreiselkompassen fest und erfand 1914 ein selbsttätiges Bombenabwurfgerät mit Zielvorrichtung für Flugzeuge, welches im [Ersten Weltkrieg](#) zum Einsatz kam.

Etwas detaillierter: <http://www.kuk-kriegsmarine.at/bojkow1.htm>

**Wild Heerbrugg:** Stellte die Geräte in Lizenzproduktion her. Gelegentlich wird in den Militär-Korrespondenzen unterschieden zwischen Goerz-Geräten (vierstellige Nummern) und Wild-Geräten (zweistellige Nummern). Wahrscheinlich ist im Aufbau und Betrieb kein grosser Unterschied auszumachen. In der provisorischen wie in der definitiven Betriebsanleitung wird nie unterschieden zwischen Goerz- und Wild-Geräten. Alle erhaltenen Geräte (physisch fünf Stück, plus ein Bild) sind Wild-Geräte, ein echtes Goerz-Gerät ist bisher nicht aufgetaucht.

---

## **Praktisches – Wege ins Neuland suchen**

## **CH-Betrieb**

1. Dez. 1936: Ungleiche Spannungen in C V und C-35 – aber es sollte das gleiche Zielfernrohr auf beiden Apparatetypen eingesetzt werden können. Idee: Vielleicht kann ein kleiner Vorschaltwiderstand auf dem C-35 die höhere Spannung 24 V herunterdrosseln auf 12 V. «Damit wäre die Auswechselbarkeit der Zielfernrohre ... gewährleistet». (Strom wird gebraucht für kleine Lampen und für die Heizung – letztere braucht viel Strom).

Sept. 1937: Der Richtungsweiser vom Beobachter zum Piloten ist bestellt und in Fabrikation, aber ev. nicht nötig, da es ein anderes Bordverständigungs-System im C-35 geben soll. Der C-35 im Museum Dübendorf hat bereits eine Funkausrüstung von Telefunken – mit Morsetaster und Microphone.

Juni 1938: Missratener Besuch von «Gut» (so unterzeichnet) in der W+F, er durfte trotz Aufforderung kein geöffnetes Gerät sehen. Auch in der optischen Abteilung waren sie sehr zurückhaltend mit Informationen. Gut ist vorzeitig abgereist, so hat es keinen Wert. «Auf Grund der Antworten, welche ich auf gewisse technische Fragen erhielt, kam ich zur Überzeugung, dass die Leute in der W.F. mit dem Goerz-Zielgerät noch nicht vollständig vertraut sind.»

**Stückzahlen:** Im Juni 1938 sind es **52 Stück** Goerz-Boykow, «die wir folgendermassen zu verteilen gedenken»: Für 14 Beob. Kp. (Lausanne, Thun, Dübendorf) je 3 Stück, gibt 42 Stück. Für Instruktion 5 Geräte, für Armeeflugpark 5 Geräte. – Siehe auch Stückzahlen BAR II, p. 204, Feb. 41: Für zukünftige C-36-Flieger sollten statt 40 eher 60 Stück angeschafft werden. – Goerz hat mindestens 34 Stück geliefert (Ref. 6, Goerz-Unterlagen p.10), der Rest von 18 Stück müsste deshalb von Wild stammen – Wild schrieb die Geräte aber mit Nummern .. 14 .. 49 .. 69 .. 79.. an. In Ref. 1a, p.80, sind 19 einzelne Wild-Nummern verzeichnet von 08 bis 99, die noch umgebaut werden müssen. Zusammen mit den heute bekannten / erhaltenen Geräten gibt das schon 22 Wild-Geräte. Goerz: Nummern .. 1687 .. 1825.

August 1938: 120 Stück der **provisorischen Bedienungsvorschrift** sind erstellt, weitere 180 Stück bald fertig, bereit zur Abgabe an die Truppe. Französische Fassung kommt innert Monatsfrist.

Sept. 1938: Einzelne Geräte müssen bei Landert, Bülach vollständig entmagnetisiert werden. Es gab Kompass-Abweichungen von 4° bis 5°. Befürchtung: Ist gar eine Entmagnetisierung vor jedem einzelnen Gebrauch nötig ?

#### Juni 1940 **Definitive Fassung der Bedienungsvorschrift**

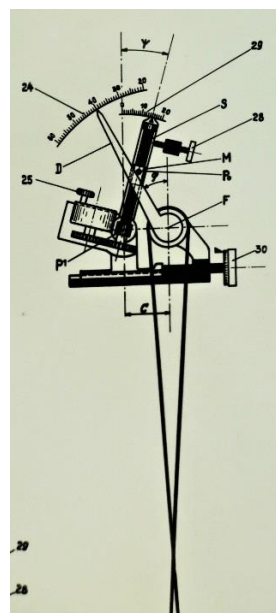
Nov. 1940: Bleistift-Handskizze einer Idee: Mit einer Aneroid-Dose und einigen Hebeln müsste die Flughöhe direkt auf das «Korn» übertragen werden, sig. Bieri. Ref. 6. Man sieht kein Fernrohr, Idee wahrscheinlich ganz unabhängig von Goerz-Boykow. «Par cet appareil, l'inventeur cherche à obtenir la plus grande automaticité possible ».

September 1942: Einbau in den C-36 geht nicht, auch sind dort die seitlichen Richtstreifen (Zielhilfen) wie beim C V und C-35 nicht möglich.

Oktober 1942: Versuche mit umgebautem / verlängertem Fernrohr für den Tiefflug, für Flughöhen von 150 m und 300 m.

Für diese Untersuchungen wurde kein Gerät geöffnet – es verlockt wenig und brächte ziemlich sicher Schäden, die kaum verantwortbar sind. Da beim Fliegen im offenen Flugzeug natürlich alles nass wird, haben die Konstrukteure auf möglichst dichte Aussenhülle geachtet, Ritzen und Spalten zwischen Blechteilen sind dicht vergossen.

In Ref. 6 ist eine einzige Zeichnung gefunden worden, die ev. zeigt, wie es innen aussieht. Am Knopf rechts an der Grundplatte lässt sich c einstellen, den Abstand zwischen dem weissen Winkel-Zeiger (Anzeige nach Übersetzung 0° bis 90°) und der dunklen Spindel. Die «Uhr» ist links unten, sie treibt die Spindel an, dadurch wird der Winkelzeiger mitgenommen. Ein Kettchen oder Drahtseil (gekreuzt wegen Drehsinn) geht tief ins Rohr und verdreht zuunterst den Ausblicks-Spiegel.





## Numerische Werte – Winkel und Distanzen

Wo ist das Flugzeug beim Abwurf einer 50 kg-Bombe ?

Werte gerundet, ab den Werten der Walzentabelle. Gemäss old.hermannkeist.ch betrug die Höchstgeschwindigkeit des C-35 um die 350 km/h, die Dienstgipfelhöhe lag bei 8000 m. Offensichtlich wurde die Walzentabelle im Hinblick auf die Zukunft mit neueren Flugzeugen verfasst (resp. der C-35 war schon zu Beginn etwas veraltet). Seltsam wirken die hohen Werte der Walzentabelle bei den Flughöhen – bis 7500 m – das ist ja extrem hoch, wenn man an die Verfrachtung durch den Wind denkt ? Hatten sie grosse Angst vor der Flugabwehr ?

Die letzte, dritte Kolonne mag für den C-35 realistisch sein. 1400 m Flughöhe über Ziel ist die tiefste auf der Walzentabelle verzeichnete Flughöhe. Die beiden ersten Kolonnen werden mitgeführt, weil sie ev. durch grössere deutsche Flugzeuge / Zielgeräte oder durch US-Modelle zu erreichen waren.

Geschwindigkeit Flugzeug	500 km/h	400 km/h	350 km/h
Flughöhe über Ziel	4000 m	2000 m	1400 m
c-Wert am Gerät Nach Walzen-Tabelle	10.1 mm	9.6 mm	9.5 mm
Fall-Dauer Nach Tabelle	29.2 sec	20.5 sec	17.0 sec
Rücktrift-Winkel Nach Tabelle	3.2°	2.3°	1.9°
Flugstrecke Flz. während der Fall-Dauer	4100 m	2280 m	1650 m
Zielwinkel bei Vorvisur gegenüber Vertikal **)	59°	66.5°	70°
Differenz	15°	19°	21°
Zielwinkel bei Abwurf gegenüber Vertikal, windstill	44°	47.5°	49°
Schrägdistanz bei Vorvisur bei «Uhr»-Start	7.8 km	5.0 km	4.1 km
Schrägdistanz bei Abwurf	5.6 km	3.0 km	2.1 km
Horizontalfehler bei 1 sec zu spätem Abwurf	140 m	110 m	100 m
Winkelgeschwindigkeit exakt über Ziel	2 °/sec	3.2 °/sec	4 °/sec

\*\*) Unter der Annahme, das Bild auf p. 26 entspreche der Realität – Winkelwerte auf Grund einer rein geometrischen Konstruktion. Werte sind auf einem Gerät in Dübendorf sehr schön bestätigt, für alle drei Flüge!

### Flug rechts mit 350 km/h, zur räumlichen Veranschaulichung:

Der Doppeldecker fliegt auf der Höhe des Fronalpstockes horizontal gegen Westen in Richtung Rütli: Beim Gipfel des Fronalpstockes wird die «Uhr» gestartet (Vorvisur) – sobald der Flieger über das Ostufer des Urnersees fliegt, lässt er die Bombe fallen. Vielleicht trifft sie dann 17 Sekunden später das Schiff beim Rütli am Westufer, mit General Guisan, Juli 1940. – 1° Kursfehler ab Fronalpstock ergibt 70 m Seitenfehler beim Ziel.

## **Goerz-Boykow – kurz, knapp, komprimiert**

### **Problem:**

Wann oder wo muss ein horizontal fliegender Flugzeug die Bombe abwerfen, damit sie ihr Ziel trifft ?

### **Bauform:**

Das Goerz-Boykow-Prinzip hat seine Wurzeln im und nach dem ersten Weltkrieg. Zuerst waren es einfache Mechanismen, direkt vom Piloten bedient. Später ist die Mechanik bei demselben Zielverfahren mit einem vertikalen Abwurf-Fernrohr ergänzt worden, durch das der Beobachter blickt. Zuunterst am Fernrohr (unter dem Flugzeug-Boden) befindet sich ein drehbarer Spiegel, mit dem sich das weiter vorne liegende Ziel orten und verfolgen lässt. Der Beobachter gibt dem Piloten auch Anweisungen zum Kurs, der bis zum Ziel zu fliegen ist.

### **Zielverfahren:**

Zwei unabhängige Bewegungen werden miteinander kombiniert.

Einerseits kommt das Ziel immer näher heran, mit zunehmender Winkelgeschwindigkeit – das ist eine horizontale Bewegung.

Andererseits verstellt eine eingebaute «Uhr» den Drehspiegel durch eine ca. vertikale Gewindespindel, die den Ausblicks-Spiegel steuert, das ist eine Vertikalbewegung. Der Spiegel dreht mit abnehmender Winkelgeschwindigkeit.

### **Zuerst gewinnt vertikal, später gewinnt horizontal**

Die Kombination dieser beiden Bewegungen hat zur Folge, dass das Ziel – betrachtet durch das Fernrohr - zweimal mit derselben Markierung (mit der Luftblase einer Wasserwaage) zusammentrifft: das erste Mal wird die «Uhr» eingeschaltet, wodurch der Ausblicks-Spiegel zu drehen beginnt; das Ziel entfernt sich deshalb, dann kehrt es scheinbar seine Richtung um, und beim zweiten Durchgang durch die Marke muss die Bombe abgeworfen werden – dann trifft sie nach 17 bis über 30 Sekunden Fallzeit vielleicht ihr Ziel am Boden.

### **Selbst der Wind hilft beim Zielen mit**

Das tönt alles etwas wundersam – aber es gibt noch ein zweites Wunder. Die Geschwindigkeit des Flugzeuges ist wichtig für die Wahl des Abwurfpunktes, je schneller das Flugzeug, desto früher muss abgeworfen werden. Die Geschwindigkeit des Flugzeuges gegenüber der Luft ist leicht zu messen, nicht aber gegenüber dem Boden. Bei Rückenwind oder Gegenwind fliegt das Flugzeug langsamer oder schneller, ohne dass der Pilot dies sicher erkennt. Das Zielverfahren kompensiert automatisch und rein geometrisch diese unbekanntes Geschwindigkeitsänderungen des Flugzeuges.

### **Vorarbeiten**

In grossen Versuchsreihen war zuvor der Fall aller Bombentypen auszumessen, bei mehreren Höhen und Geschwindigkeiten. Die wichtigsten Daten sind auf der «Walzentabelle» direkt im Flugzeug verzeichnet. Drei Werte sind abzulesen und am Gerät vorgängig einzustellen.

### **Ähnliche Fabrikate**

Zur Hauptsache wird das in der Schweizer Armee von 1938 bis 1944 verwendete Gerät beschrieben – mit Ausblick auf ältere und jüngere Modelle. Die Vielfalt der Typen ist gross und unübersichtlich. Bei späteren WWII-Modellen wurde die Flugzeug-Lenkung direkt an den Bombenrechner gekoppelt (D: LotFe 7D/H. USA: Norden. Versuche RAF: SABS Mk. III).

## Quellen:

### 1. Bundesarchiv:

**1a.** E5465A#1981/178#961\* Unterhalt, Reparaturen. Man spürt eine Animosität zwischen der Waffenfabrik W+F und den Benutzern in Dübendorf. W+F beklagt sich über unautorisiertes Öffnen der Geräte und sucht nach Plombierungen, Dübendorf beklagt sich über unsorgfältige Reparaturen.

**1b.** E27#1000/721#18911\* p.178 Bombenzielgerät SAAB BT-9 schon 1948/49 erhalten zum Einbau in C-36 oder Vampire. p.185-189 Goerz-Boykow als Sturzflugvisier bezeichnet: Irrtum, oder etwas Neues ?  
Anschliessend normale Theorie zum Horizontalflug, besonders p. 197-199: aufwändiger geometrischer Beweis, dass das zweite Treffen Ziel-Ziellinie im Fernrohr dem richtigen Abwurfpunkt entspricht.

Die Seitenzahlen entsprechen dem bereits digitalisierten Versand des BAR. Ob diese Zahlen fest bleiben ??

**2.** Provisorische Bedienungsvorschrift für das «Goerz-Boykow» Abwurfzielfernrohr. Unterhalt, Ein- und Ausbau im Flugzeug. Liegt in der Metallkiste zur Aufbewahrung der Geräte bei. Eher knapp über Zielflug, nichts über Funktionsweise. 15 Seiten Schreibmaschine. 4. Aug. 1938. Doppelfunktion zweier Knöpfe (oder Tippfehler ?).

**3.** <https://www.deutschemilitaer.de/f-xxx-bombenfernrohr-bofe-1-2-entwicklung-und-einsatz>

Meistens handelt es sich dabei um ein Goerz-Boykow-Rohr jüngeren Datums.

**4.** <https://www.reflexvisier.com/boykowbeitrag>

**5.** Bibliothek am Guisanplatz RQU 412 Unterlagen zum CH-Gerät, in der Schweiz geschrieben

**6.** Bibliothek am Guisanplatz RQU 829 Unterlagen zum CH-Gerät, Original-Goerz-Papiere  
Mit diesen beiden Quellen beginnen! Es ist einheitlich, ohne automatische Messung v über Grund. Für die Bezeichnung der Bedienungsknöpfe gibt es drei unterschiedliche Versionen. Zu Beginn eine handschriftliche Skizze von Bieri für eine mögliche Erweiterung mit Barometer-Dose, damit die Höhe auch automatisch drin wäre, Druck vom Pitot-Rohr ebenfalls. Das ist klar deklariert als mögliche Erweiterung.

**7.** <https://www.deutschemilitaer.de/category/technik-spezial>

BOFE 1 & 2 jüngeren Datums, Optik mit Zeiss-Symbol (also nicht mehr Goerz ?), sicher mit Synchron-Verfahren (Winkelgeschwindigkeit anpassen). Im Flugzeug dann doch wieder die alte Form abgebildet. Ref. 3 ist aus Ref. 7 übernommen oder umgekehrt.

GB-Geräte, erste Adresse hat viel über Wind:

[https://en.wikipedia.org/wiki/Course\\_Setting\\_Bomb\\_Sight#Mk.\\_VII\\_and\\_IX](https://en.wikipedia.org/wiki/Course_Setting_Bomb_Sight#Mk._VII_and_IX)

[https://www.lancaster-archive.com/bc\\_maiorbombsights.htm](https://www.lancaster-archive.com/bc_maiorbombsights.htm)

Adresse zum Aufsuchen alter Patente (kann sich ändern):

<https://depatisnet.dpma.de/DepatisNet/depatisnet?action=basis>

Begriffe zum Weitersuchen – im unvergleichlichen Charme der damaligen Sprache:

Bofe	Bombenabwurf-Fernrohr	Bomb sight
Lotfe	Lotfernrohr	
	Abwurfrohr	GB: Drift sight, Wimperis, CSBS, SABS
	Abwurfzielfernrohr	(= course setting bomb sight)
	Abwurfsehrohr	
BZG 2	Bombenzielgerät	
BZA	Bombenzielanlage	

Film zu LotFe 7, ohne grosse Einzelheiten: <https://www.youtube.com/watch?v=qz4524PxIHc>

## Herzlichen Dank!

Für die Mitarbeit in irgendeiner Form zu dieser Arbeit möchte ich mich bedanken bei:

Sammler Bf-109, Jürg Dedual vom Archiv Wild-Heerbrugg, Flieger-Flab-Museum  
Dübendorf, Guisan-Bibliothek Bern.

## Bisherige Arbeiten:

Dies ist die achtzehnte Arbeit in einer Reihe, in der **historische Militärrechner** studiert und beschrieben werden – anfänglich im Bereich der **Fliegerabwehr**, später sind auch Flugzeug-Rechner dazugekommen:

Erste Arbeit:	Kommandogerät SPERRY	Herbst 2014
Zweite Arbeit:	Kommandogerät GAMMA-JUHASZ-HASLER	2014/15
Dritte Arbeit:	Diverse Geräte der Fliegerabwehr: Distanzbestimmungen, Kontroll- und Schulungsgeräte	
Vierte Arbeit:	Rechnen mit präzise geformten Stahlkörpern	März 2016
Fünfte Arbeit:	Kommandogerät zur 34mm Kanone (Winkelgeschwindigkeits-Gerät)	Mai 2016
Sechste Arbeit:	Frühe CONTRAVES-Geräte: Oionoskop mit Stereomat und Verograph	Juli 2016
Siebte Arbeit:	Horchortung: Elascop und Orthognom	Nov 2016
Achte Arbeit:	Kurvenflug-Rechner	Jan 2017
Neunte Arbeit:	Automatisierte Rechner für Geschossflugbahnen	Mai 2017
Zehnte Arbeit:	Auswanderungsmesser: Flugzeugvermessung im 1. Weltkrieg	Okt 2017
Elfte Arbeit:	Rechenanlage Verograph zur genauen Distanzbestimmung	Dez 2018
Zwölfte Arbeit:	Flabvisier XABA zur 35mm-Kanone 1963 Oerlikon	Mai 2019
Dreizehnte Arb:	Hunter-Rechner BT-9 von SAAB (Flugzeug-Rechner)	März 2020
Vierzehnte Arb:	Kommandogerät GAMMA: Reparaturheft gefunden (kurzer Text)	Jan 2021
Fünfzehnte Arb:	Venom-Rechner LAR (Flugzeug-Rechner)	Juni 2021
Sechzehnte Arb:	Feuerleitgerät 63/69 «Super-Fledermaus»	Dez 2021
Siebzehnte Arb:	Integrieranlage IA-58 von Contraves	Aug 2022

André Masson, Langenthal / Schweiz

Juli 2023